



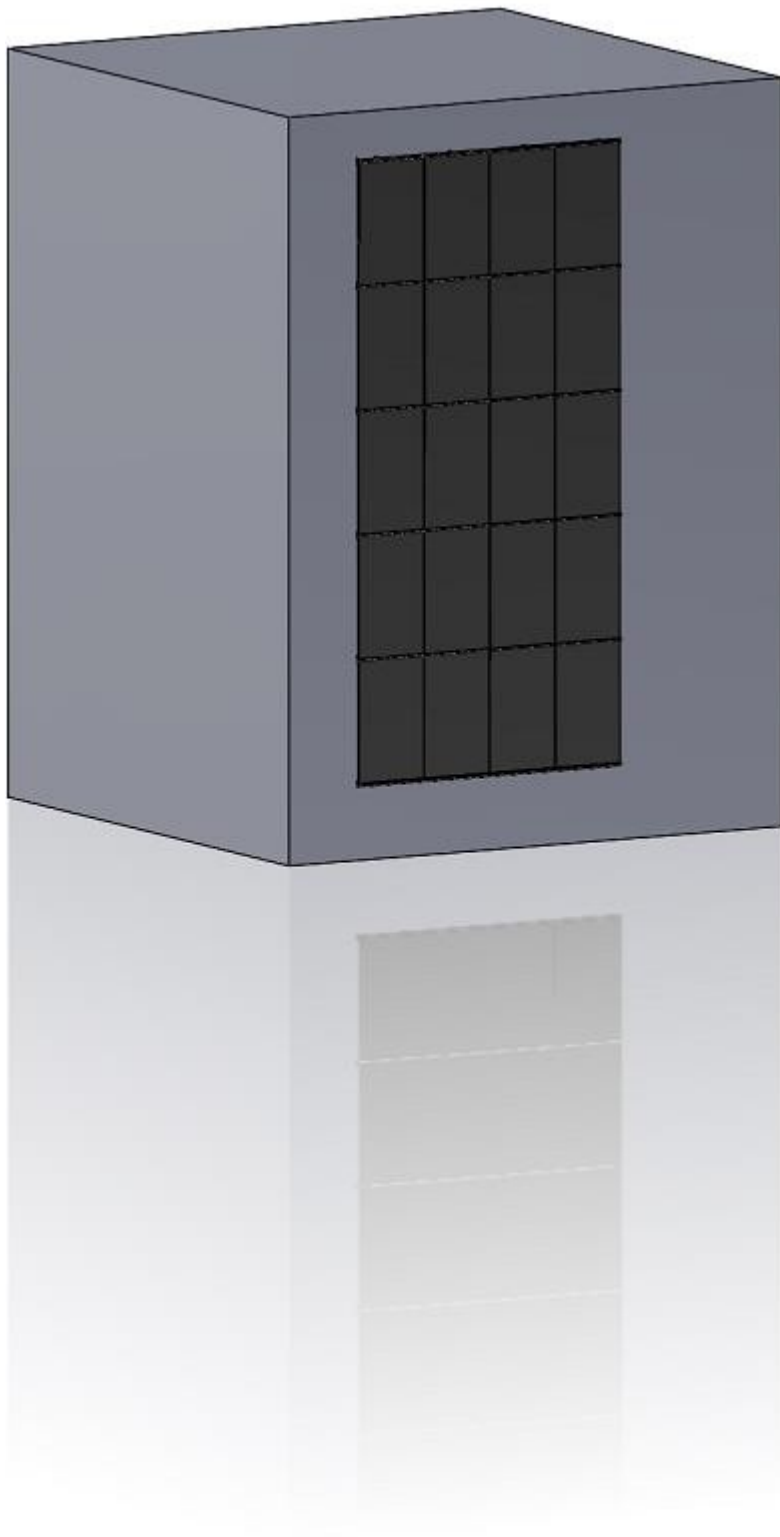
Pokyny pro instalaci systému Aelex
na fasádu

Obsah

OBSAH	1
NÁSTROJE	2
Betonová/kamenná fasáda	3
Fasáda z ocelového plechu	3
CIHLOVBETONOVÝ FASÁDNÍ SYSTÉM	4
Měření systému	4
Základní montážní profily	5
Sestavování Proficlicks	9
SYSTÉM STĚN Z OCELOVÝCH ŠTĚTOVNIC	
Měření systému	
Sestavování Proficlicks	
MONTÁŽNÍ VLOŽKOVÉ PROFILY	
Montážní vložkové profily	
INSTALACE PRYŽE PROTI NÁRAZU	
Instalace pryže proti nárazu	
MONTÁŽ POJISTKOVÝCH KABELŮ	
Instalace pojistkových kabelů	
INSTALACE FOTOVOLTAICKÝCH PANELŮ	
Instalace fotovoltaických panelů	
MONTÁŽNÍ PROFILY	
Propojení profilů	
UMÍSTĚNÍ KLIPU OPTIMALIZÁTORU	
Vložení klipu optimalizátoru	
UVOLNĚTE SVORKU OPTIMALIZÁTORU	

- **!** Před zahájením instalace dodržujte všechna bezpečnostní opatření podle platných pokynů.



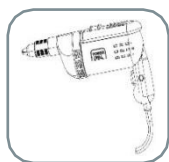


Nástroje

Betonová/kamenná fasáda



Šroubovák



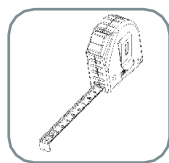
Příklepová vrtačka



Vrták do kamene*



Nástrčný klíč *



Páskový metr



Bit Torx T40



imbusový klíč 3 mm

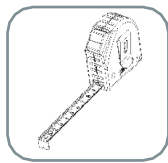
Fasáda z ocelového plechu



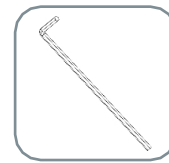
Šroubovák



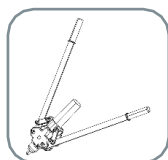
Ocelový vrták 6,5 mm



Páskový metr



imbusový klíč 3 mm



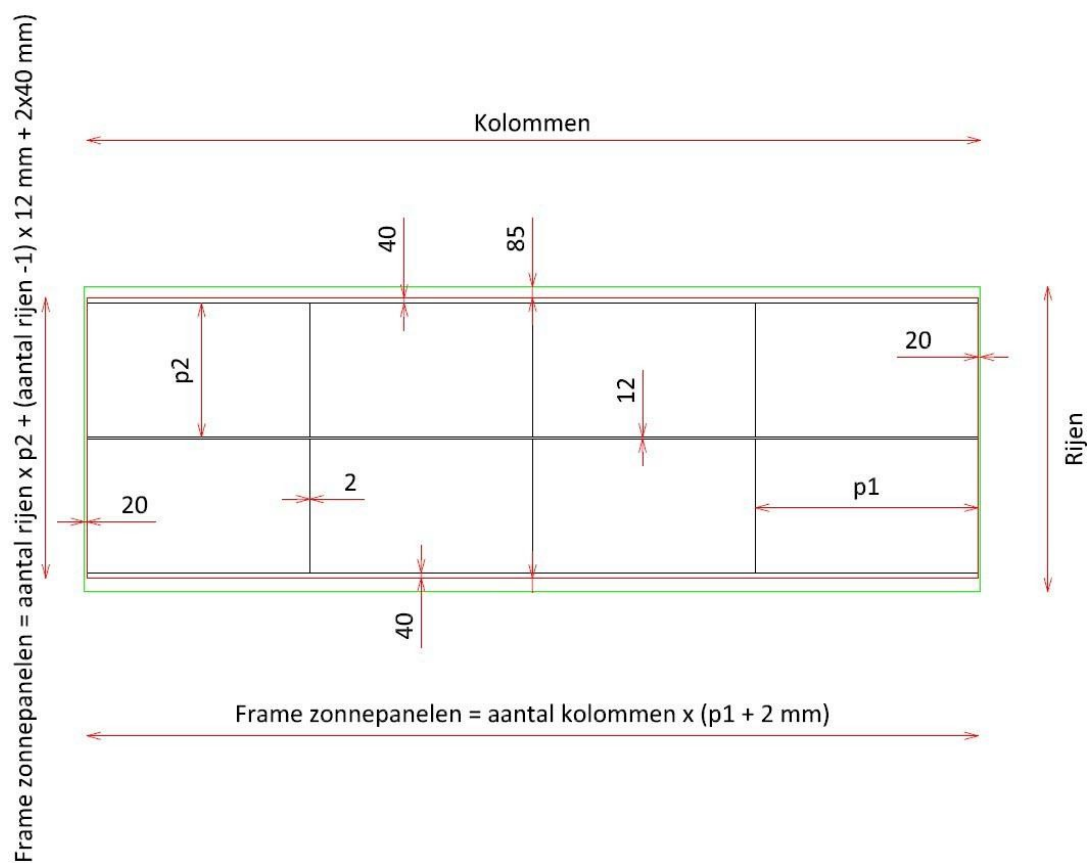
nýtovačky (elektrické (upřednostňované) nebo ruční)

*Velikost závisí na upevňovacím materiálu

Systémová cihlová/betonová fasáda

Měřicí systém

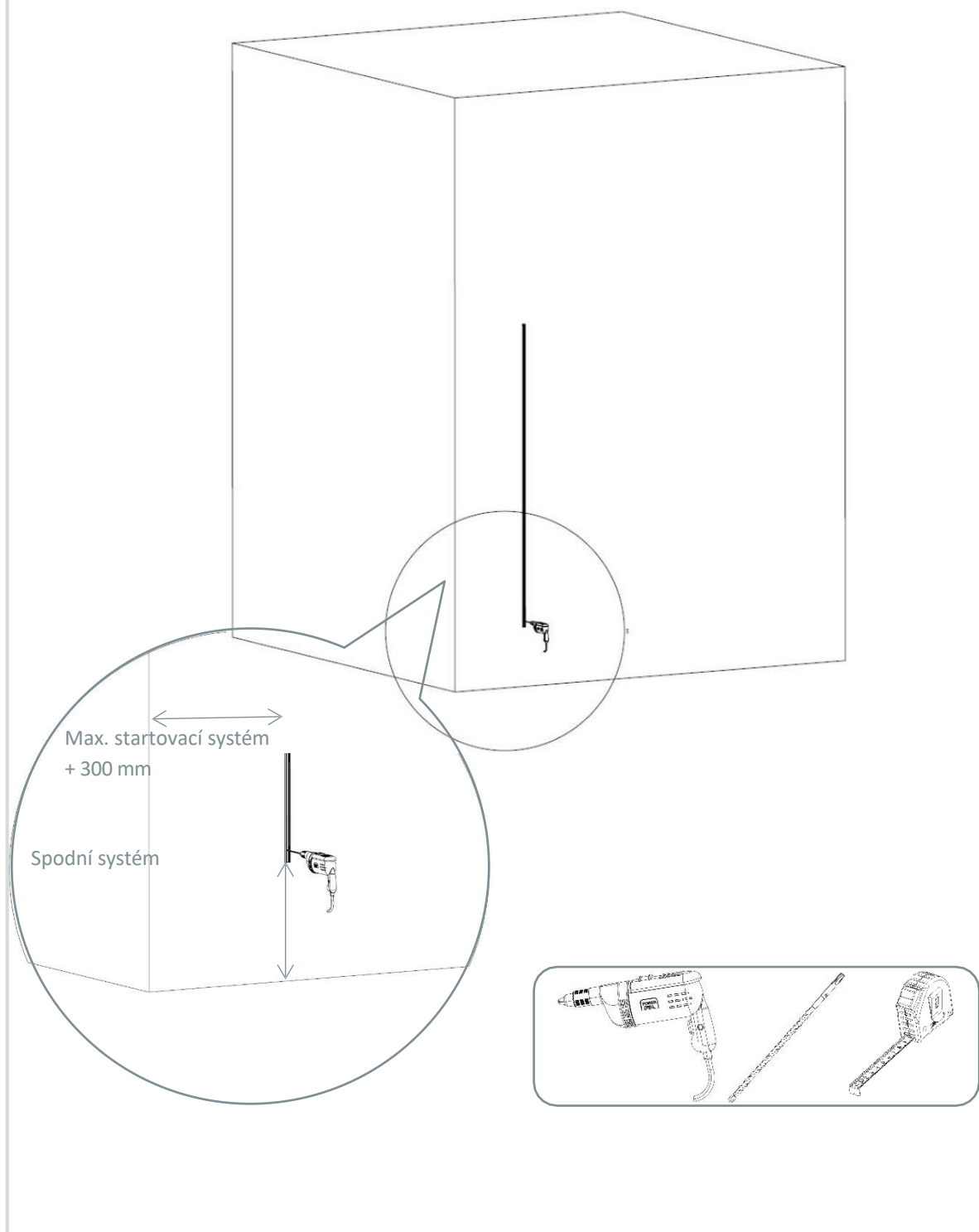
Poloha fotovoltaického systému se na fasádě vyměří podle dodané dokumentace a rozměrového konfigurátoru AElex.



Sestavení základních profilů

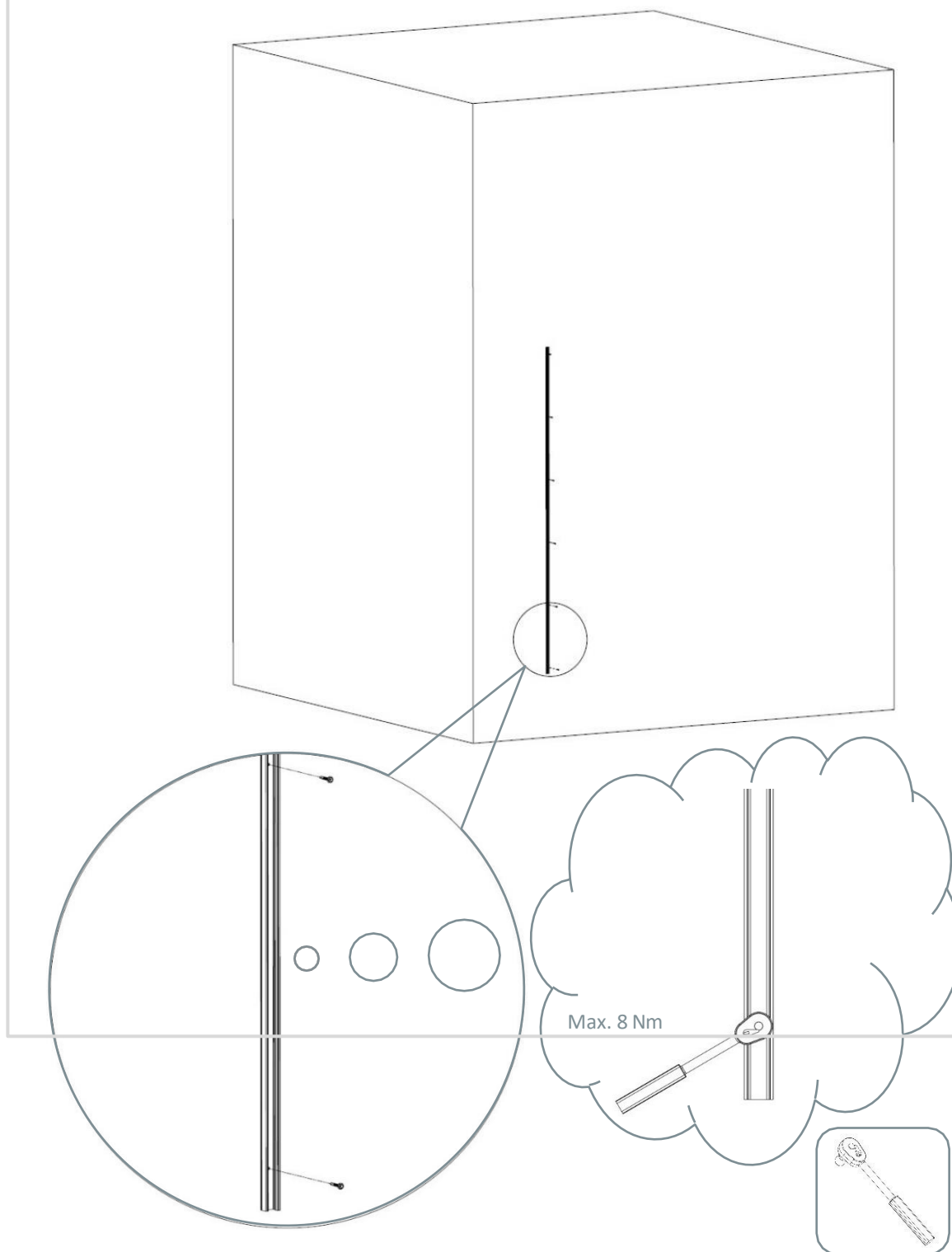
Spodní profil je spodní část systému.

!!! Profil umístěte maximálně 300 mm dovnitř boční strany systému.



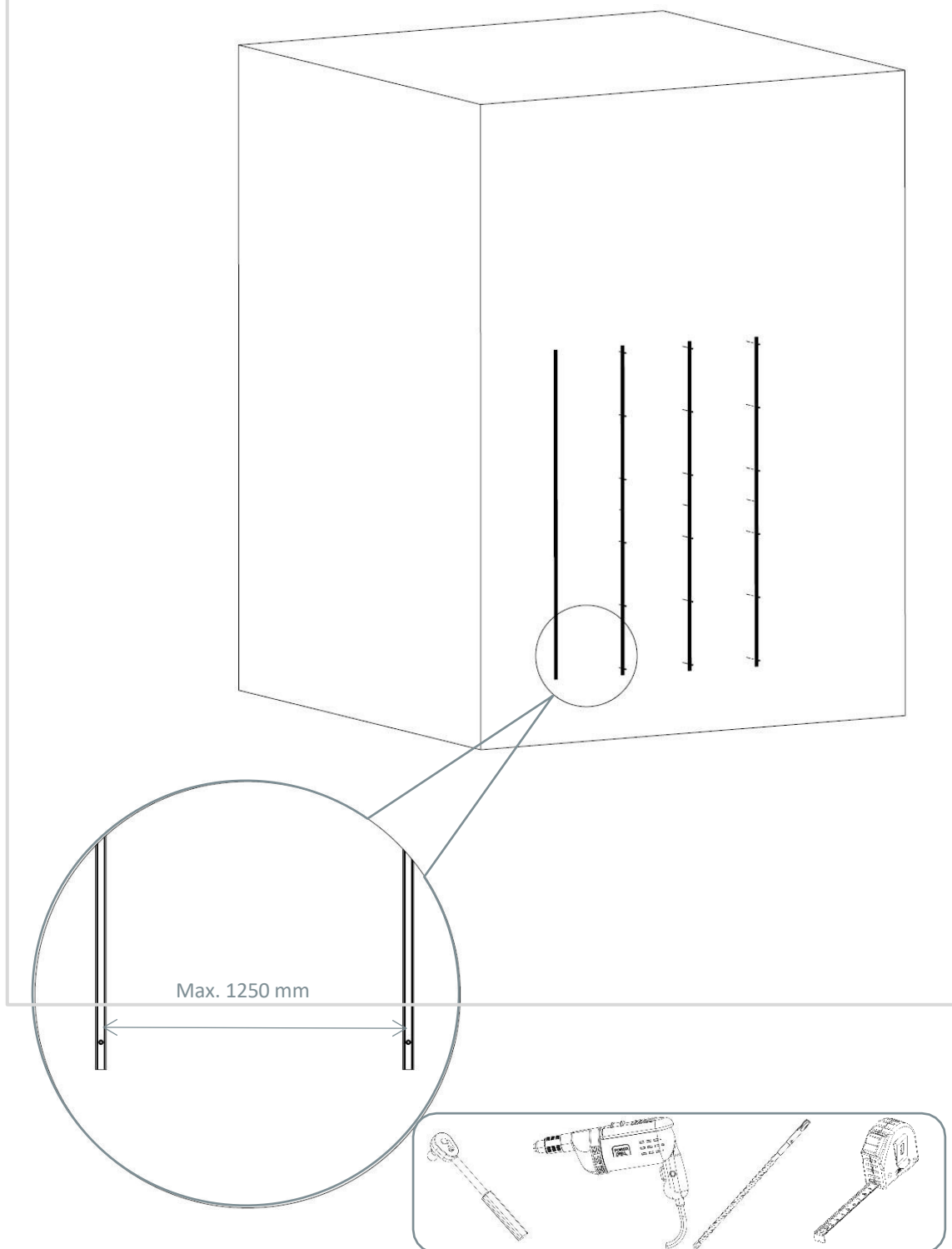
Sestavení základních profilů

Zatlačte průchozí kotvy do stěny skrz profil a utáhněte je silou max. 8 Nm.



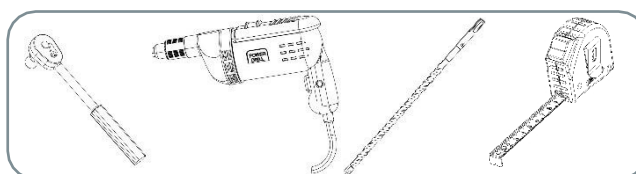
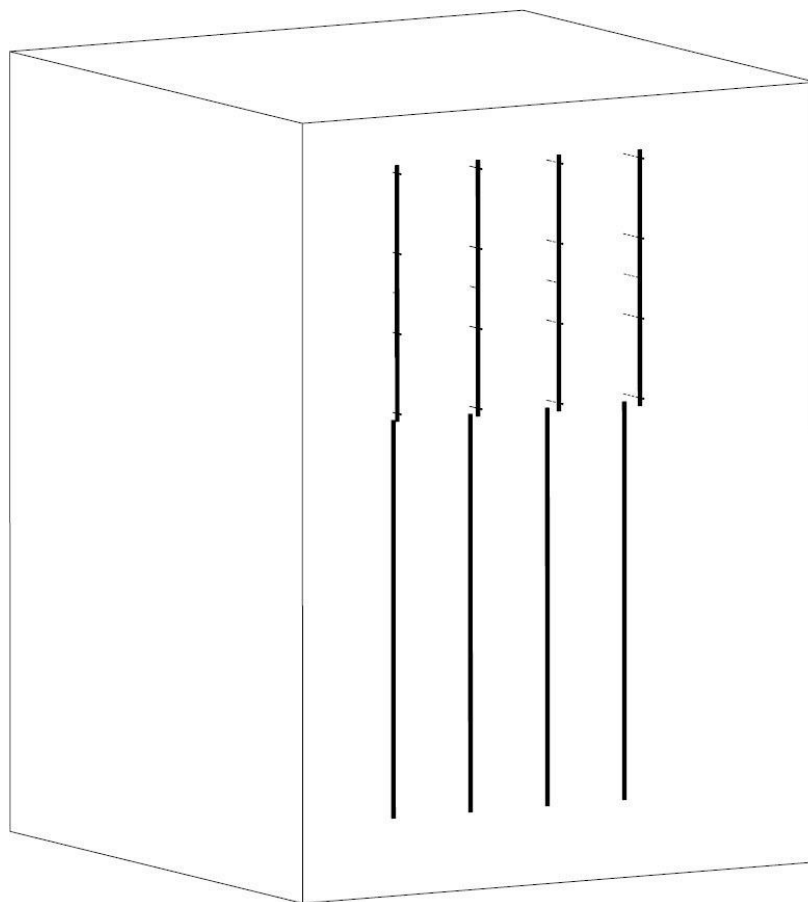
Sestavení základních profilů

Tip: nejprve umístěte nejpravější profil pokud umísťujete zleva doprava) a mezi tyto dva profily natáhněte provázek pro výšku zbývajících profilů.



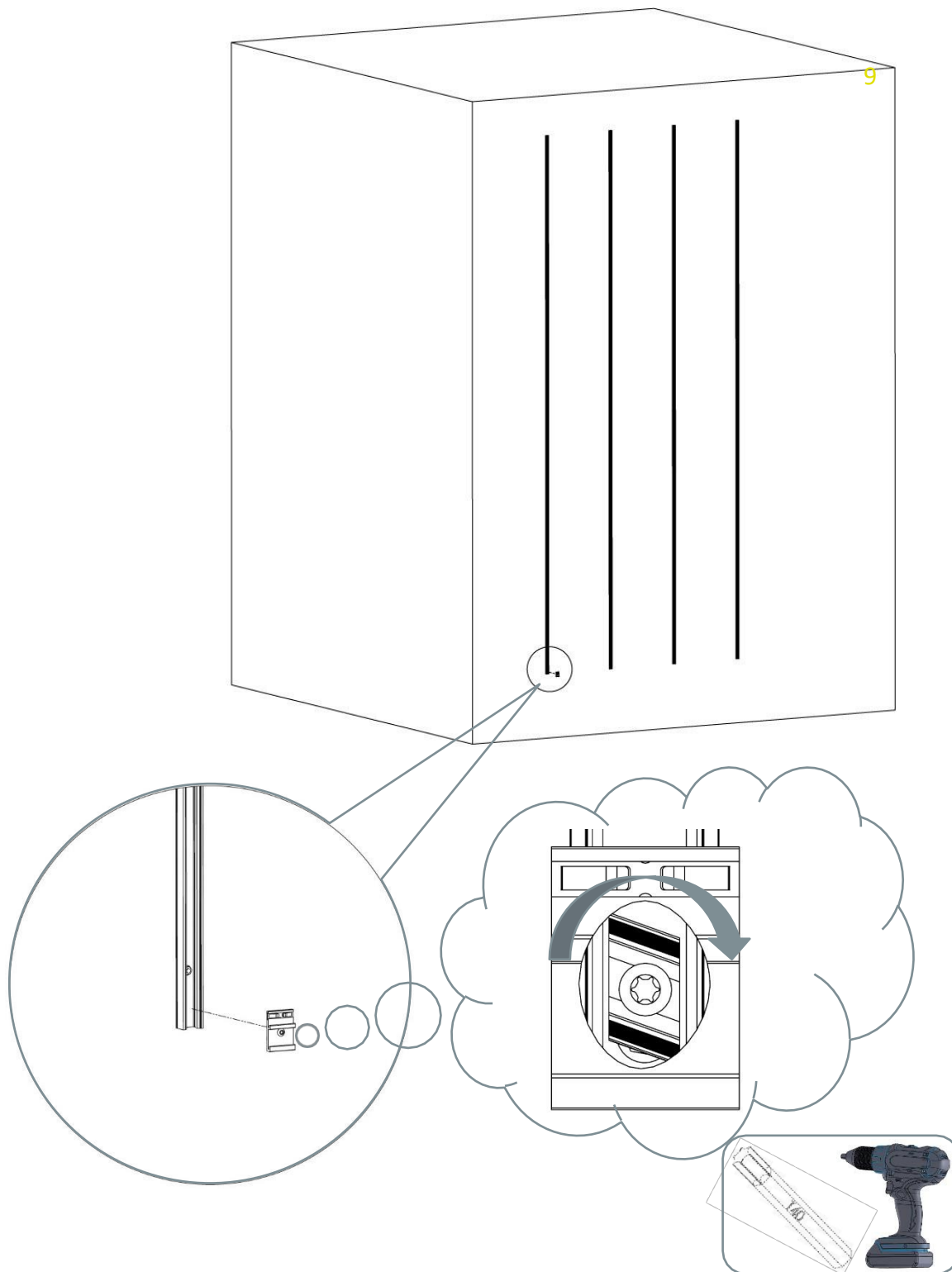
Sestavení základních profilů

Umístěte další řadu (řady) základního profilu přímo nad profil pod ním.



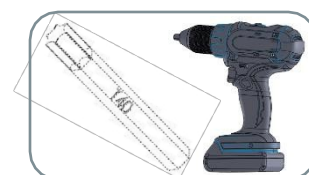
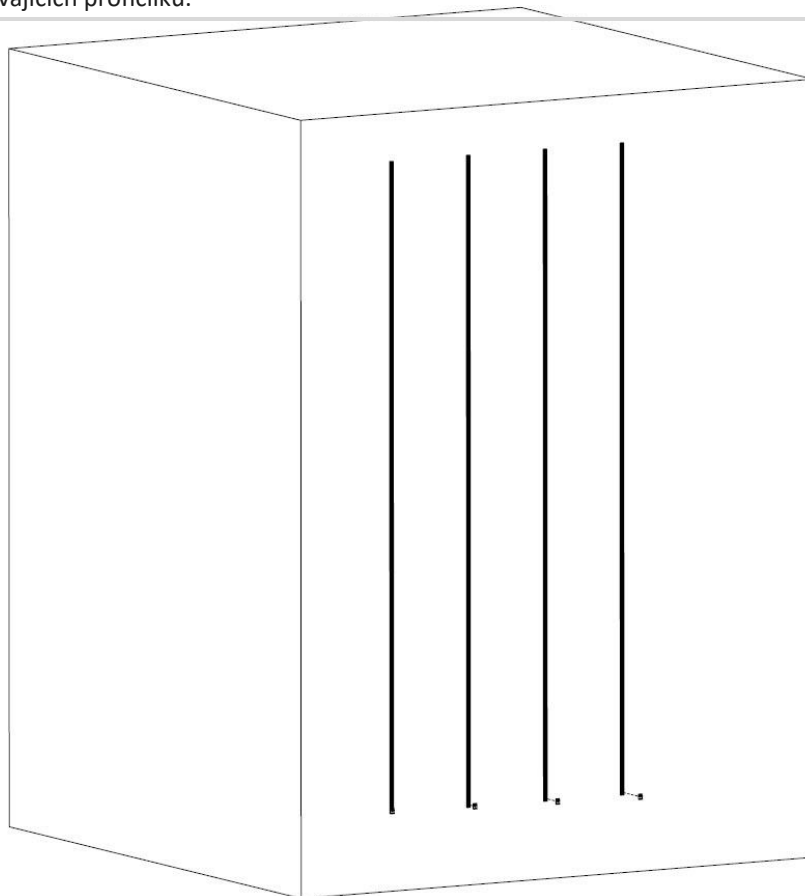
Sestavování Proficlicks

: Zkontrolujte, zda se posuvná matice pod proficlickem správně otáčí v základním profilu.



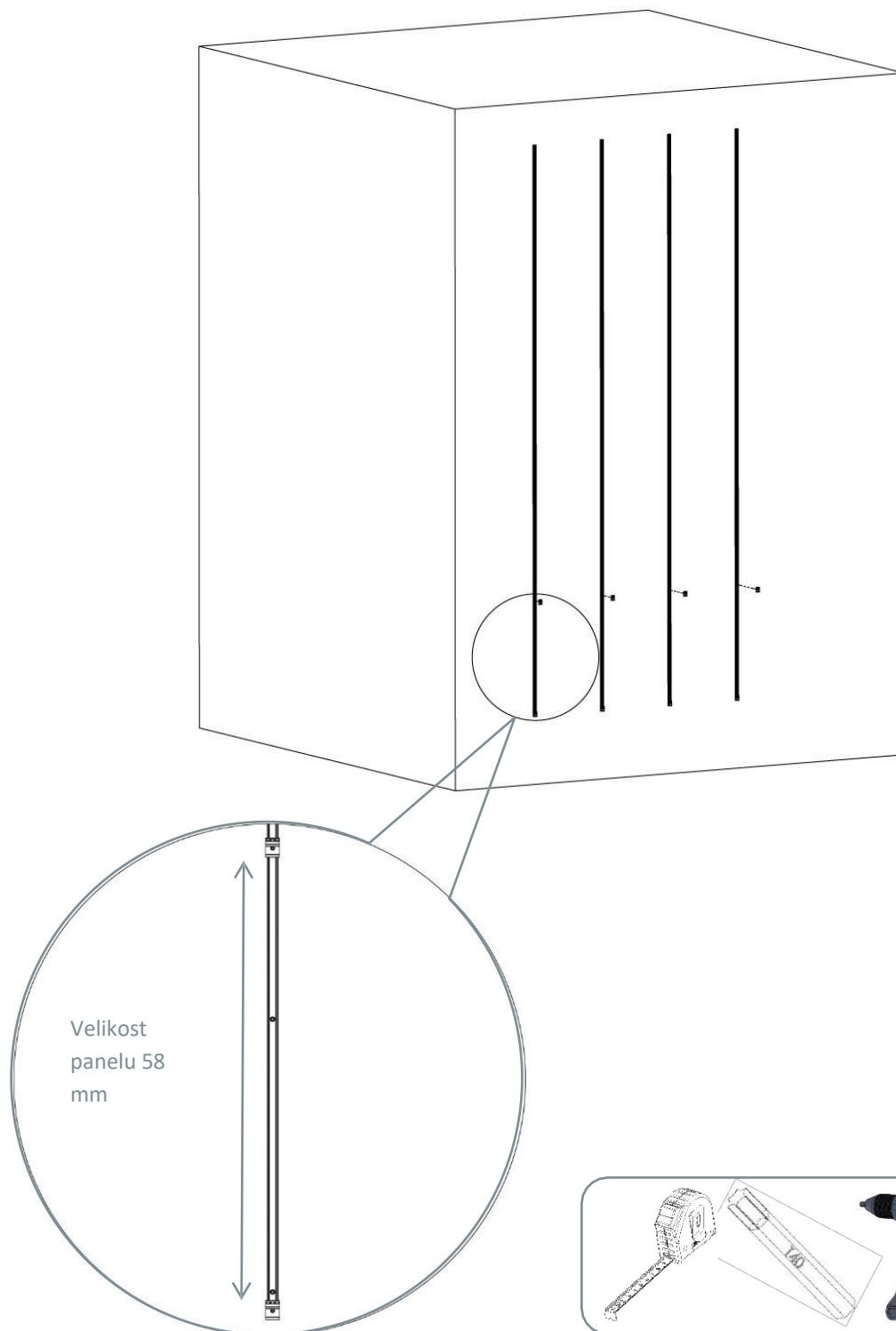
Sestavování Proficlicks

Tip: nejprve umístěte nejpravější z nich (pokud umísťujete zleva doprava) a mezi 2 proficlicky natáhněte provázek pro výšku zbývajících proficlicků.

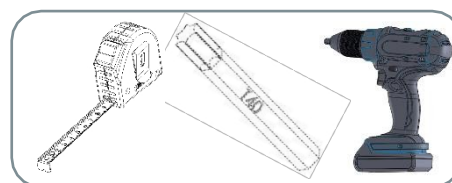
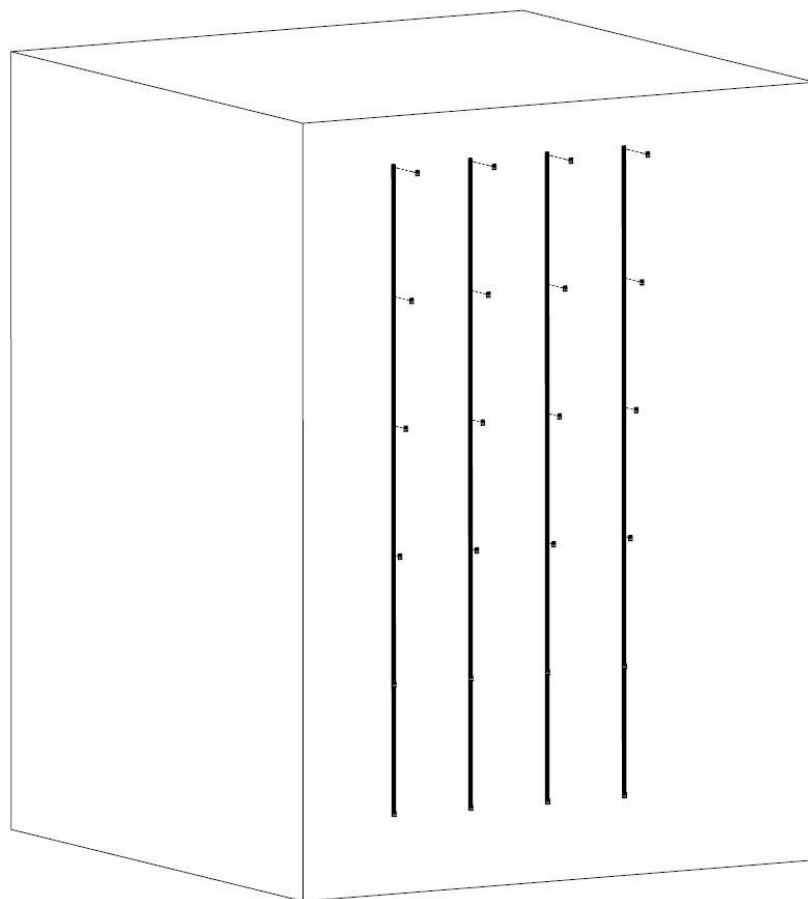


Sestavování Proficlicks

TIP! Vytvořte si měřítko: výška PV panelu - 58 mm mezi horním a spodním Proficlickem nad ním.



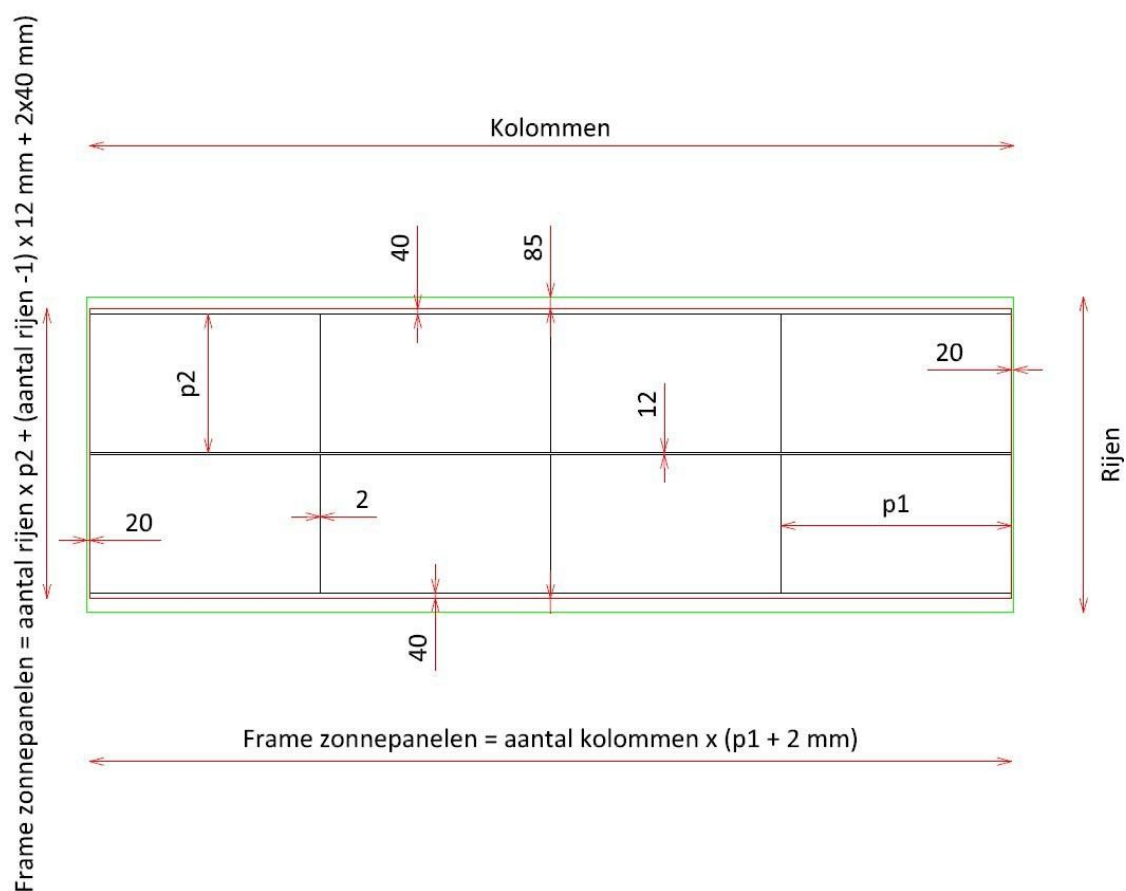
Sestavování Proficlicks



Systémová konstrukce stěny z ocelového plechu

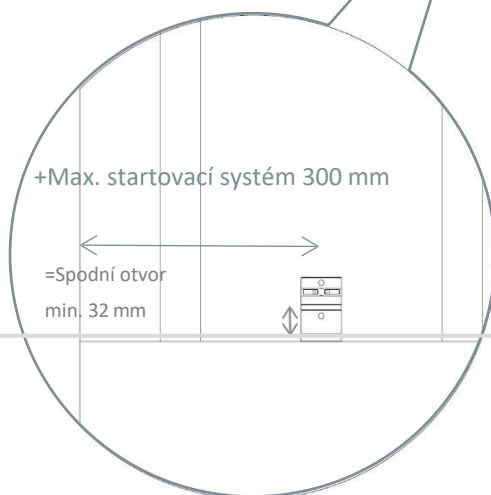
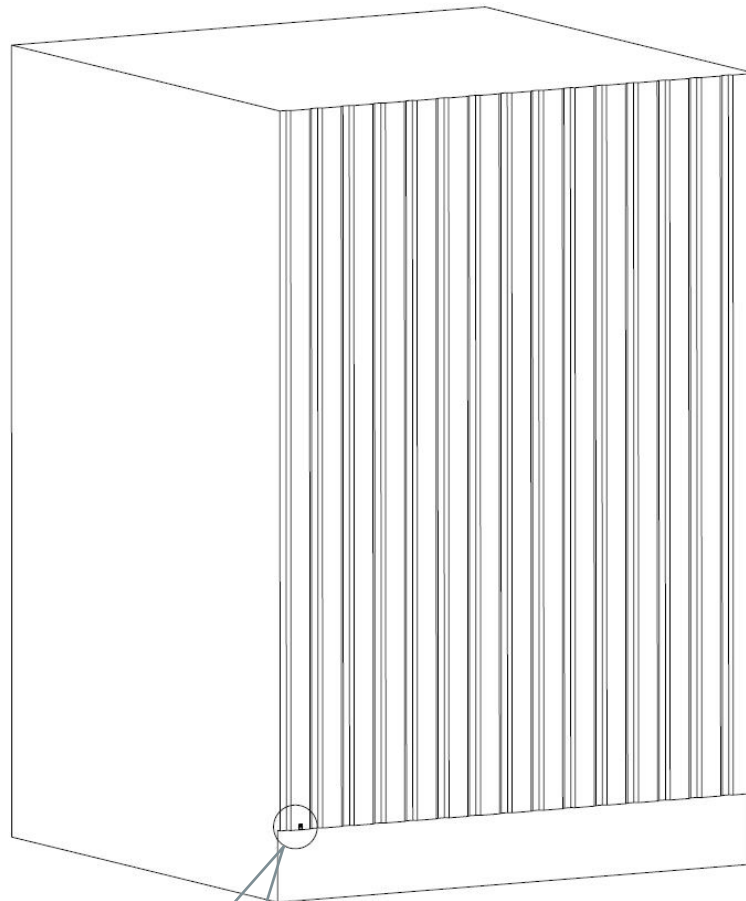
Měřicí systém

Poloha fotovoltaického systému se na fasádě vyměří podle dodané dokumentace a rozměrového konfigurátoru AElex.



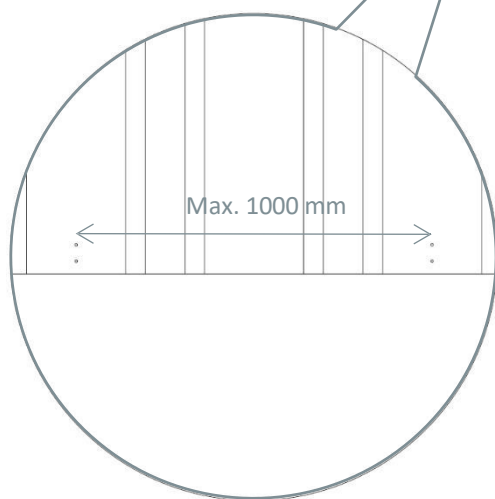
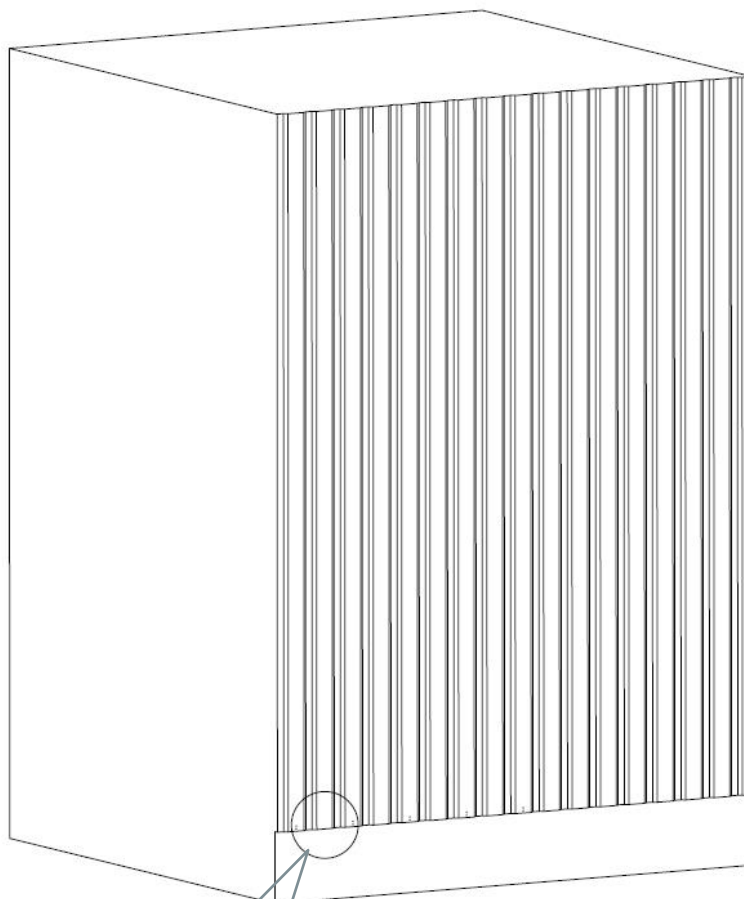
Sestavování Proficlicks

Vyvrtejte do stěny oba otvory proficlick. Přesah za proficlick nesmí přesáhnout 300 mm.



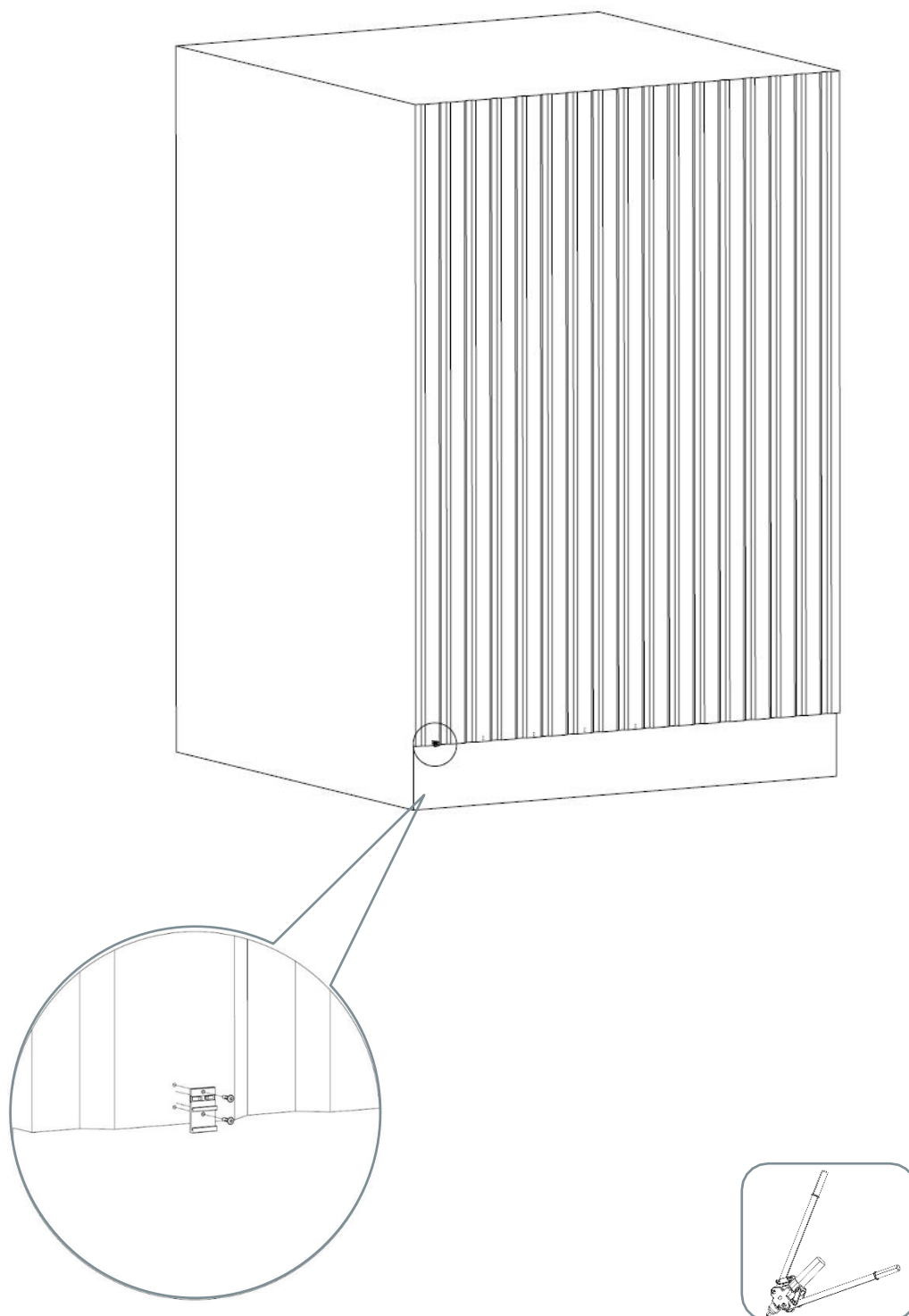
Sestavování Proficlicks

Vyvrtejte zbývající otvory pro profily ve spodní řadě. Rozteč by neměla překročit 1000 mm. **Tip!** Nejprve vyvrtejte nejpravější z nich (pokud umísťujete zleva doprava) a mezi tyto 2 otvory natáhněte provázek na výšku zbývajících otvorů nebo vytvořte vrtací linii pomocí dusacího provázku.



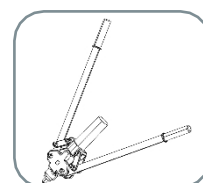
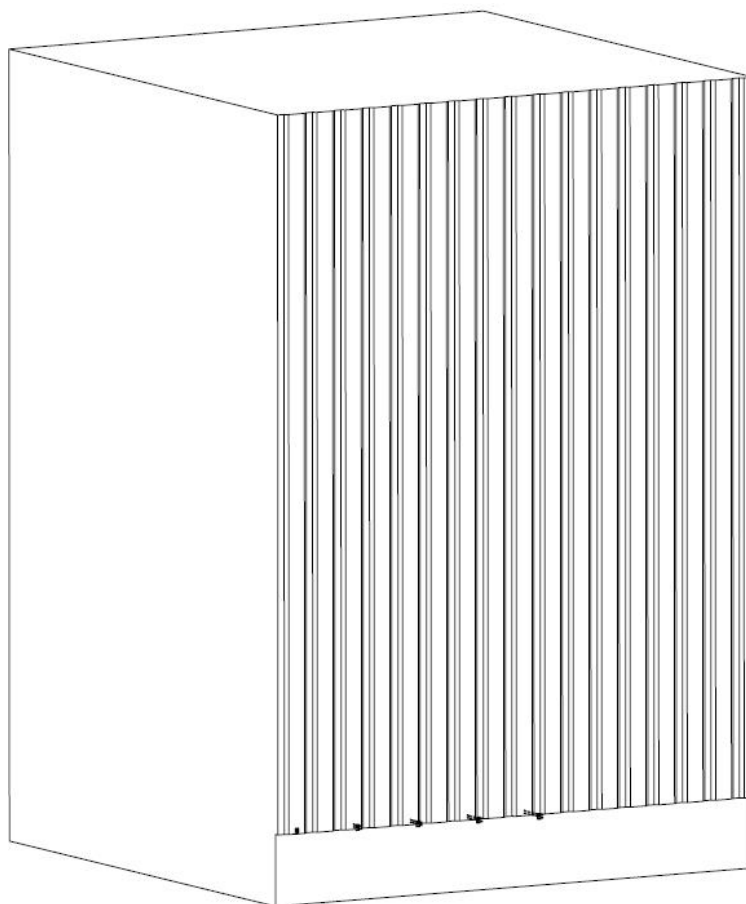
Sestavování Proficlicks

1^e sestava proficlick se 2 rozpěrnými nýty



Sestavování Proficlicks

Umístění dalších proficlicků ve spodní řadě

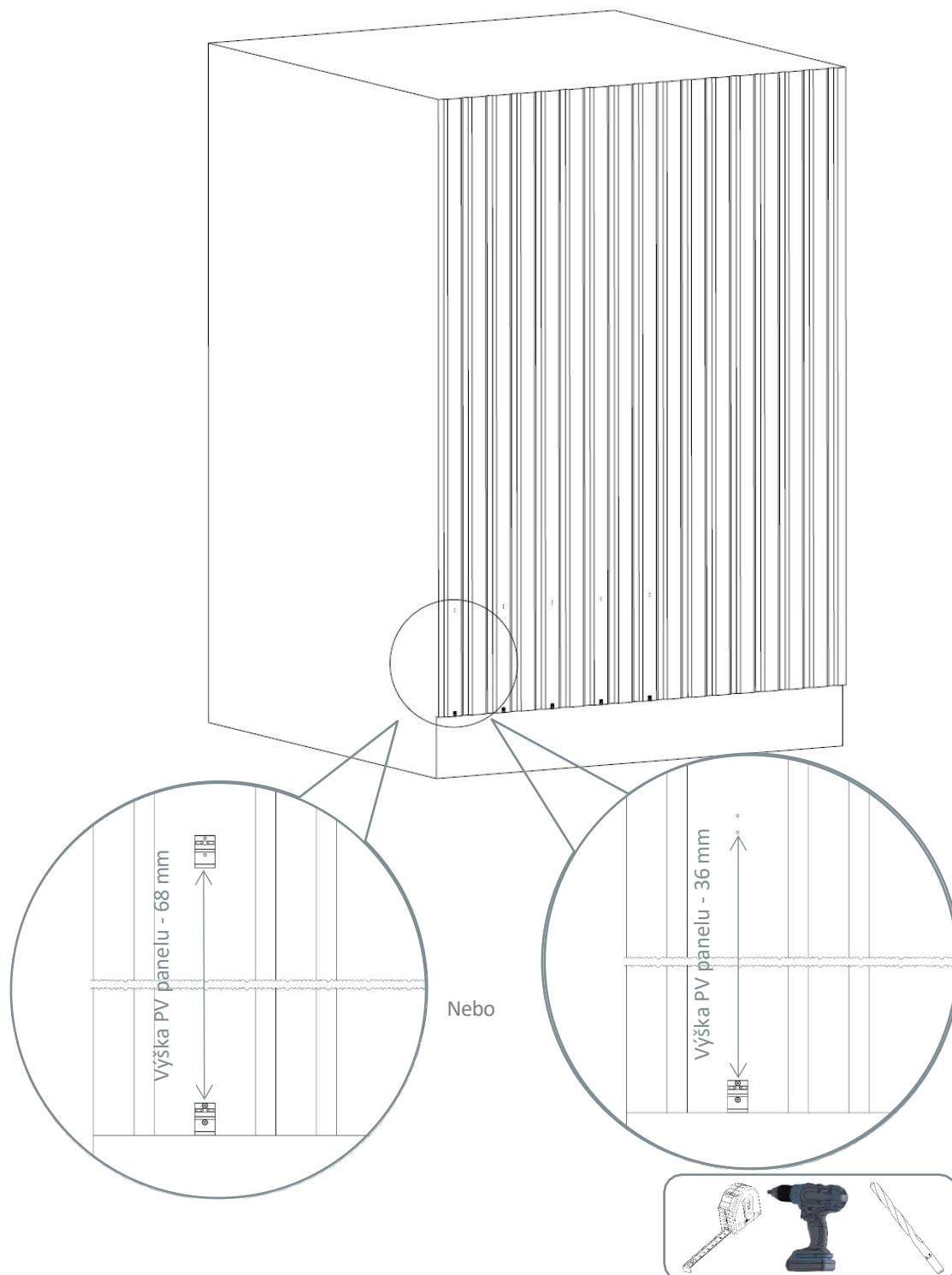


Sestavování Proficlicks

Vrtání otvorů pro řadu 2^(e) proficlicks

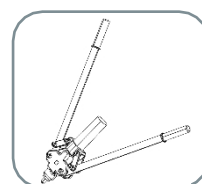
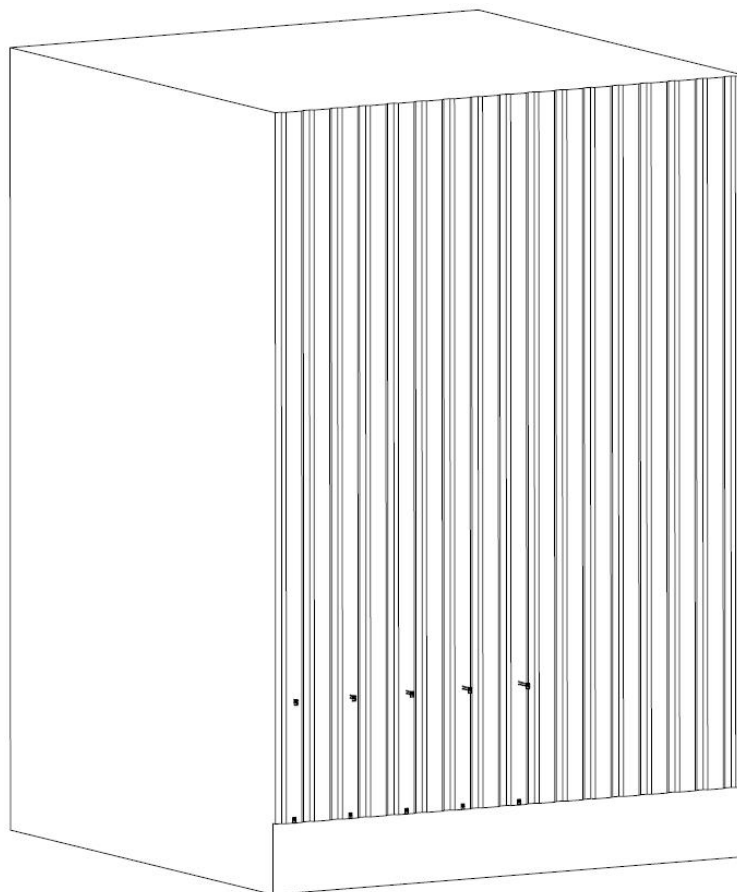
TIP: Vyrobtě si měрку:

- Výška PV panelu - 68 mm mezi horním a spodním panelem Proficlick nad ním
- Výška PV panelu - 36 mm mezi horní hranou Proficlicku a otvorem



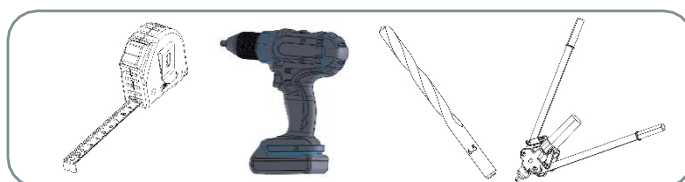
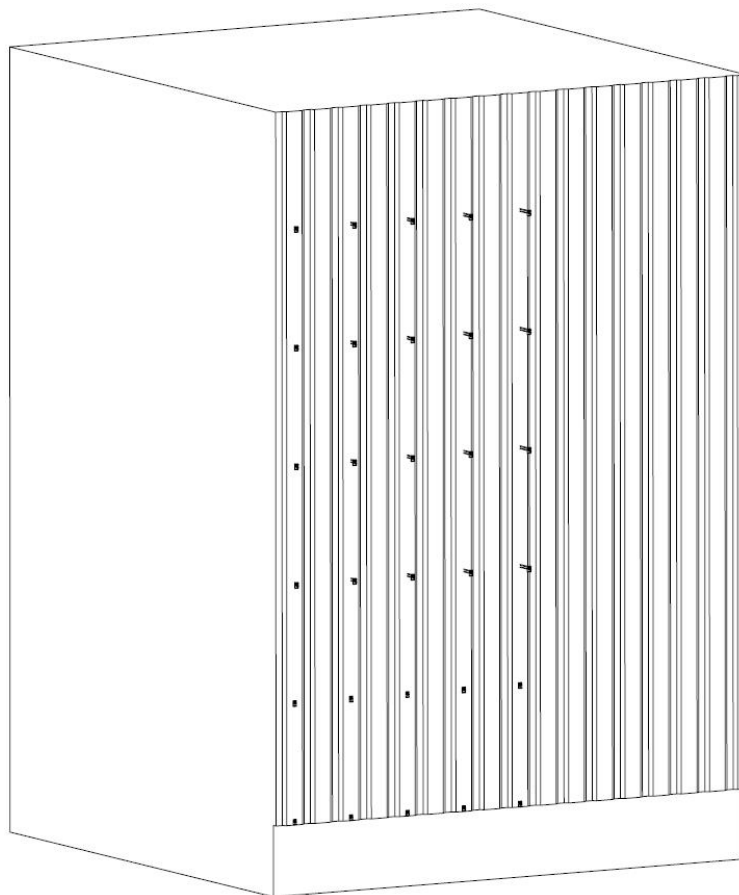
Sestavování Proficlicks

Ostatní proficlicks 2^e řádek místa



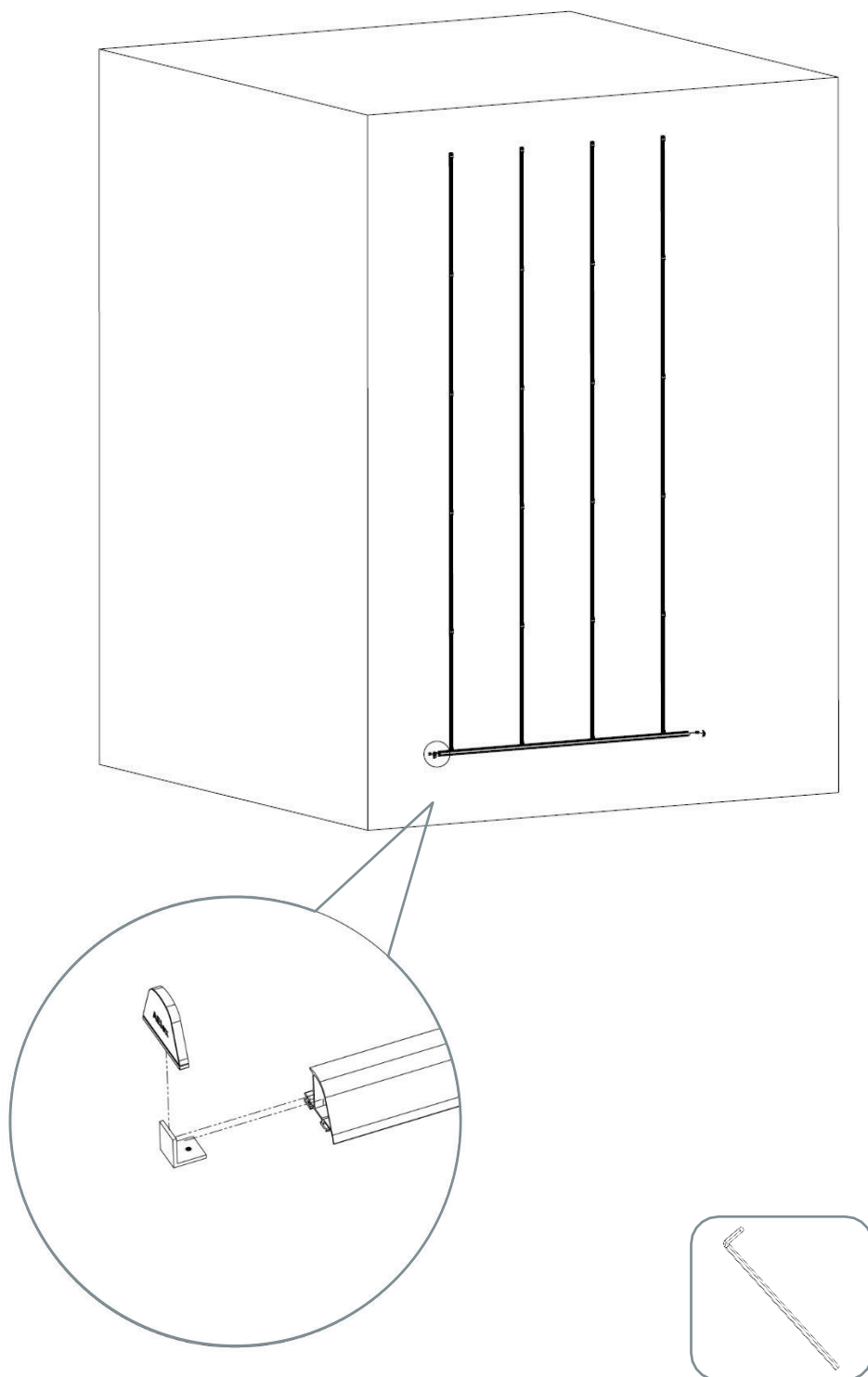
Sestavování Proficlicks

Pak pokračujte kapitolou: Montáž vkládacích profilů



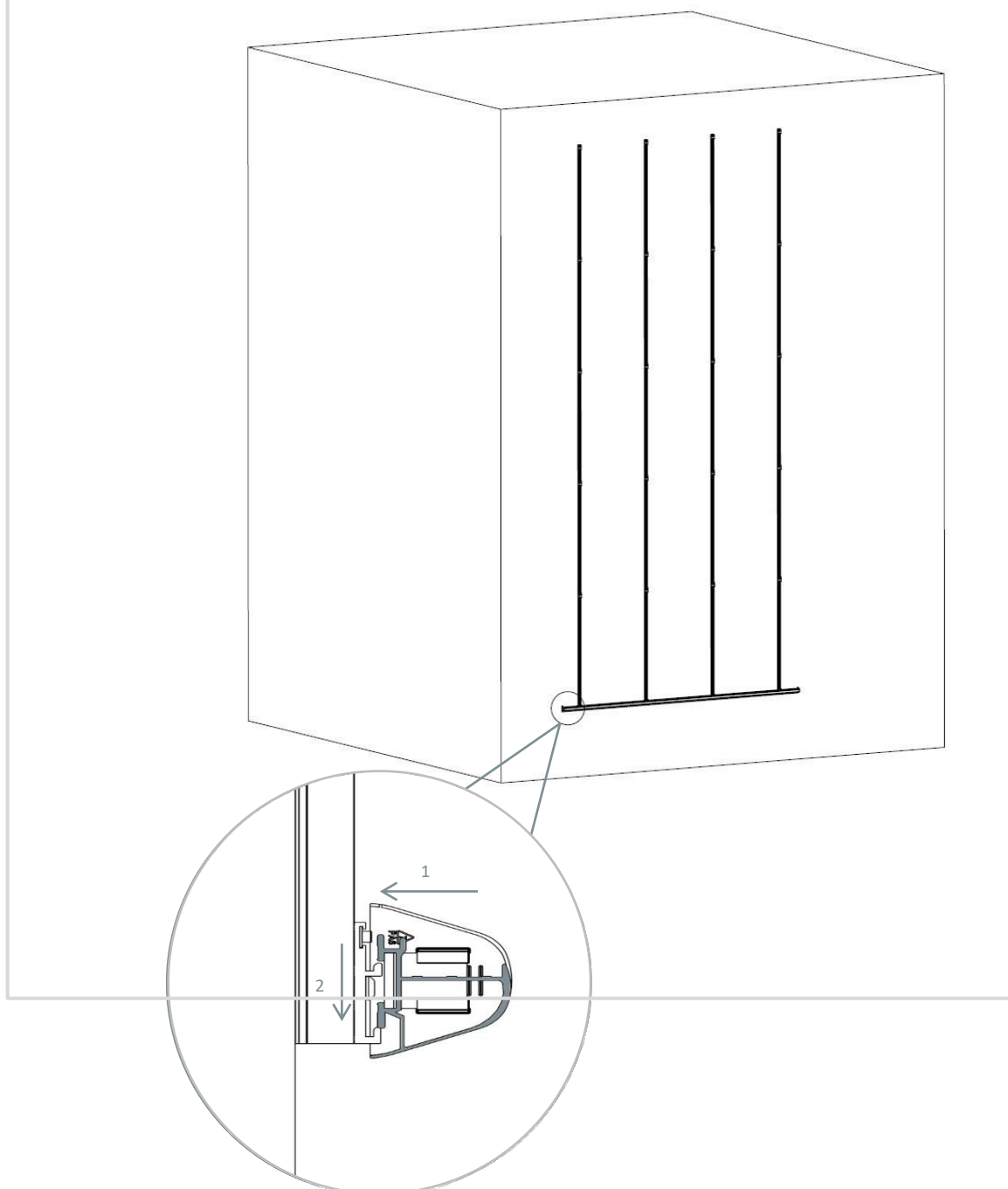
Montážní vložky

UPOZORNĚNÍ!!! Před montáží profilu nejprve namontujte koncový roh s krycí deskou.



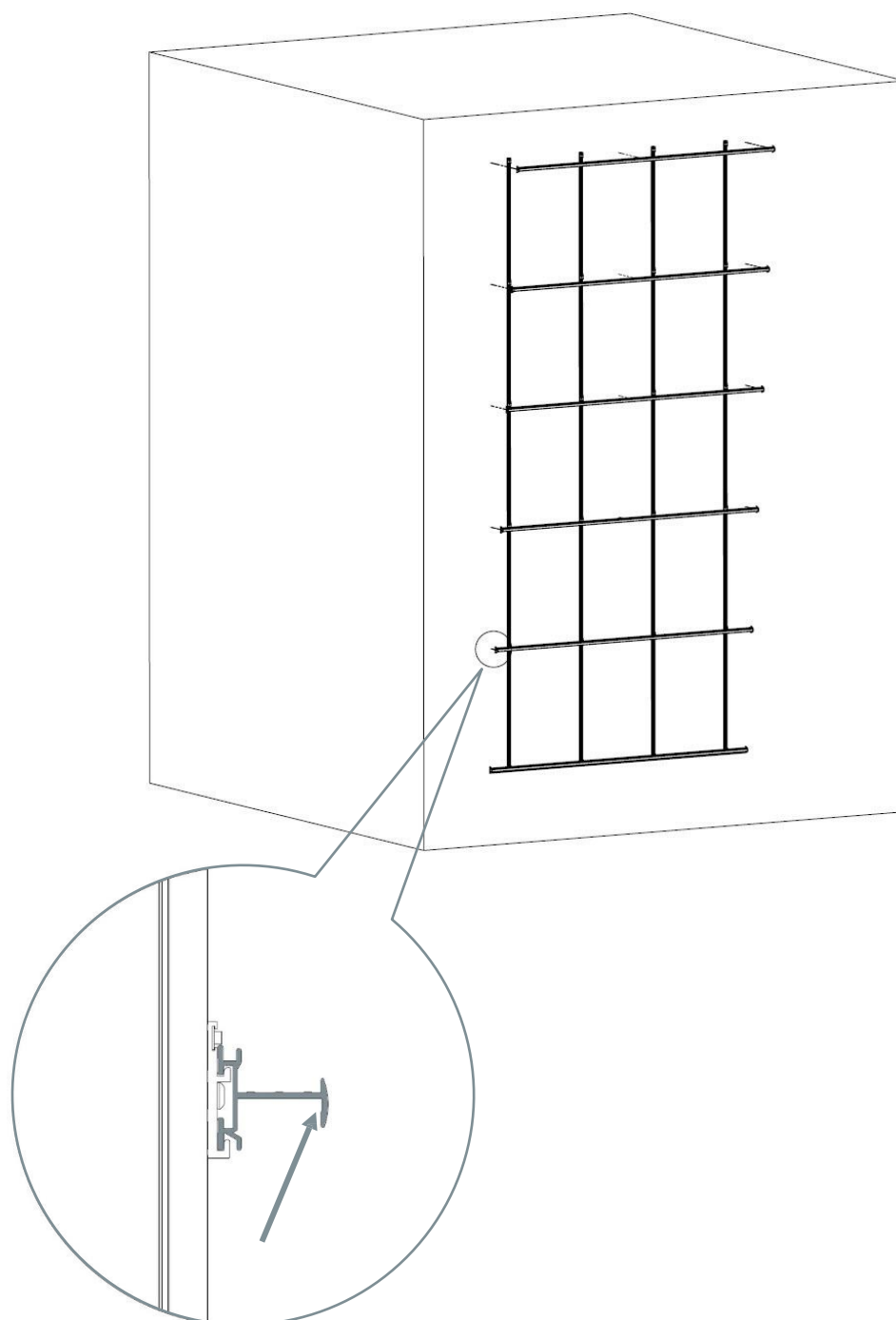
Montážní vložky

Duw het profiel tegen de ProfiClick aan en duw deze vervolgens naar beneden totdat deze na jaře



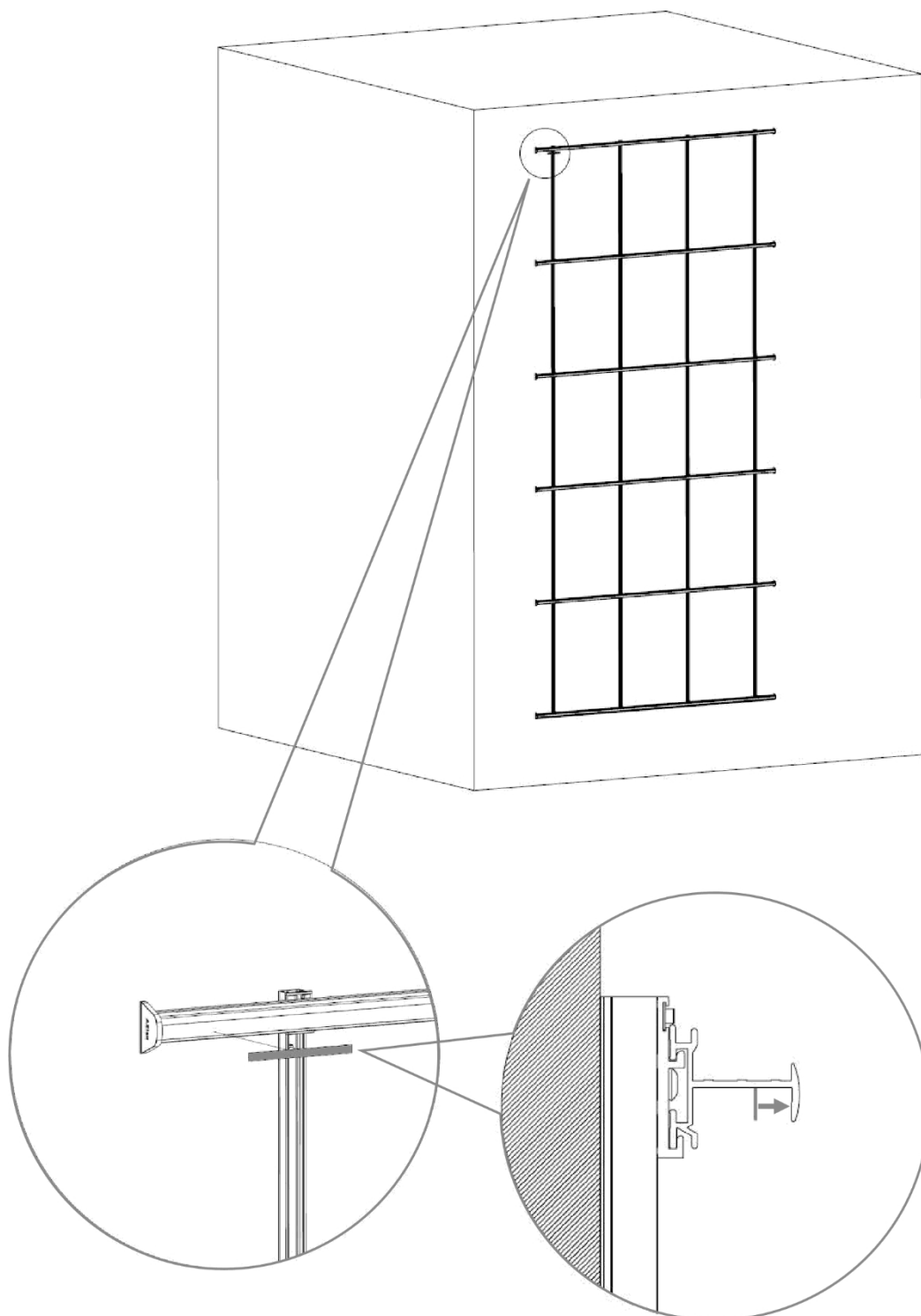
Montážní vložky

! Vložku umístěte delší stranou dolů.



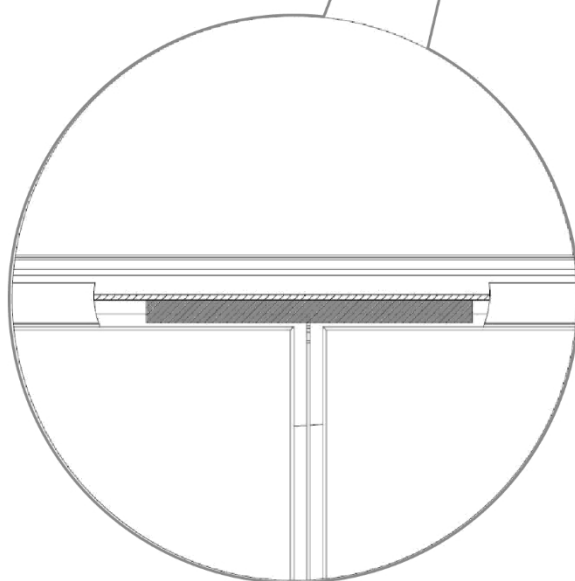
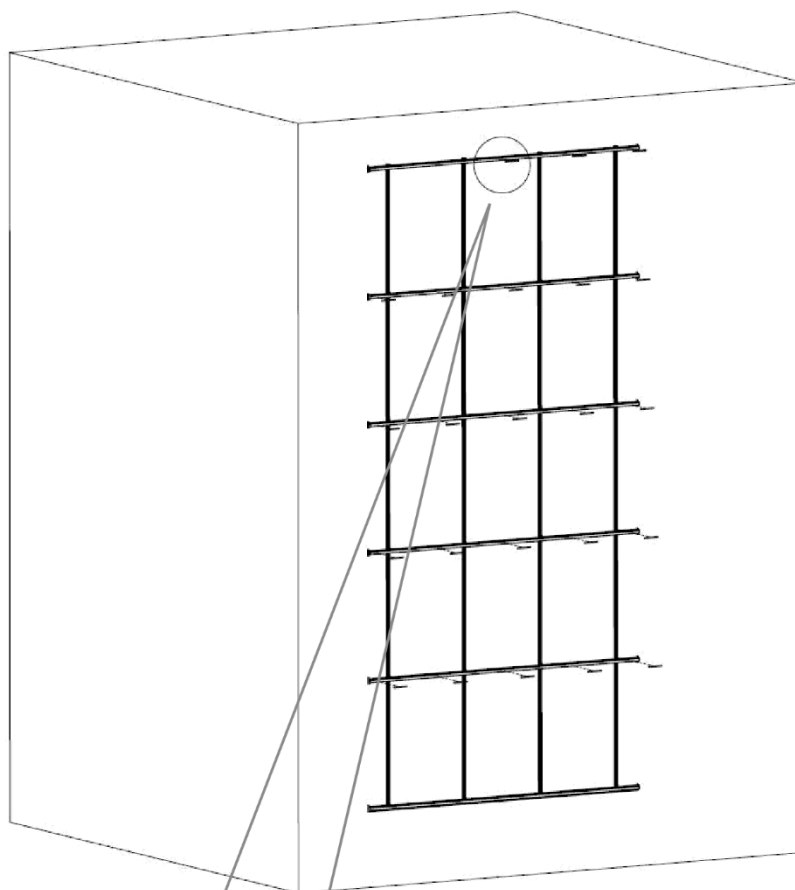
Instalace pryže proti nárazu

První pryž proti přehnutí nalepte dole proti delší straně a na začátek vkladacího profilu.



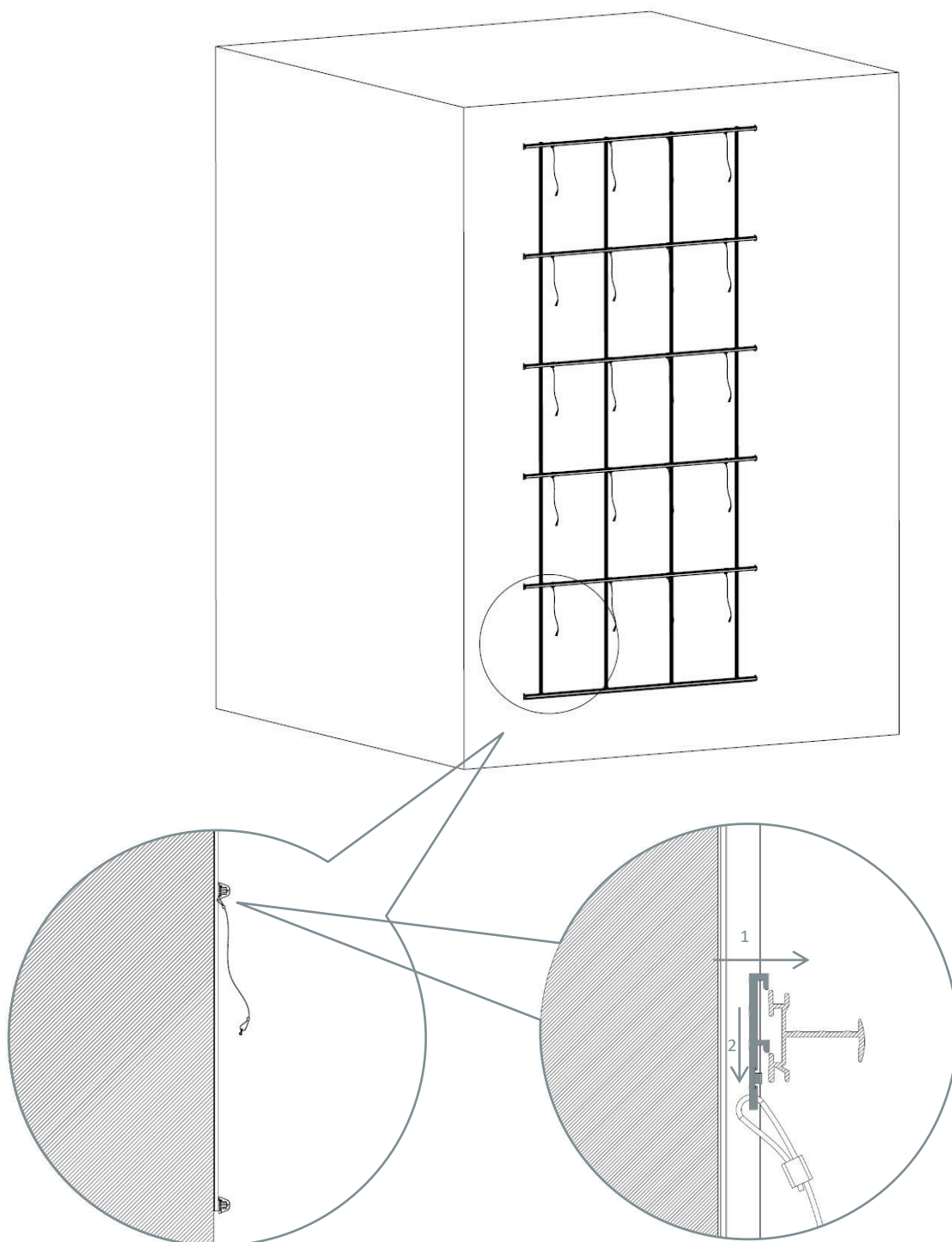
Instalace pryže proti nárazu

Zbylé gumičky proti odklopení vlepte mezi panely a na konec vložky.



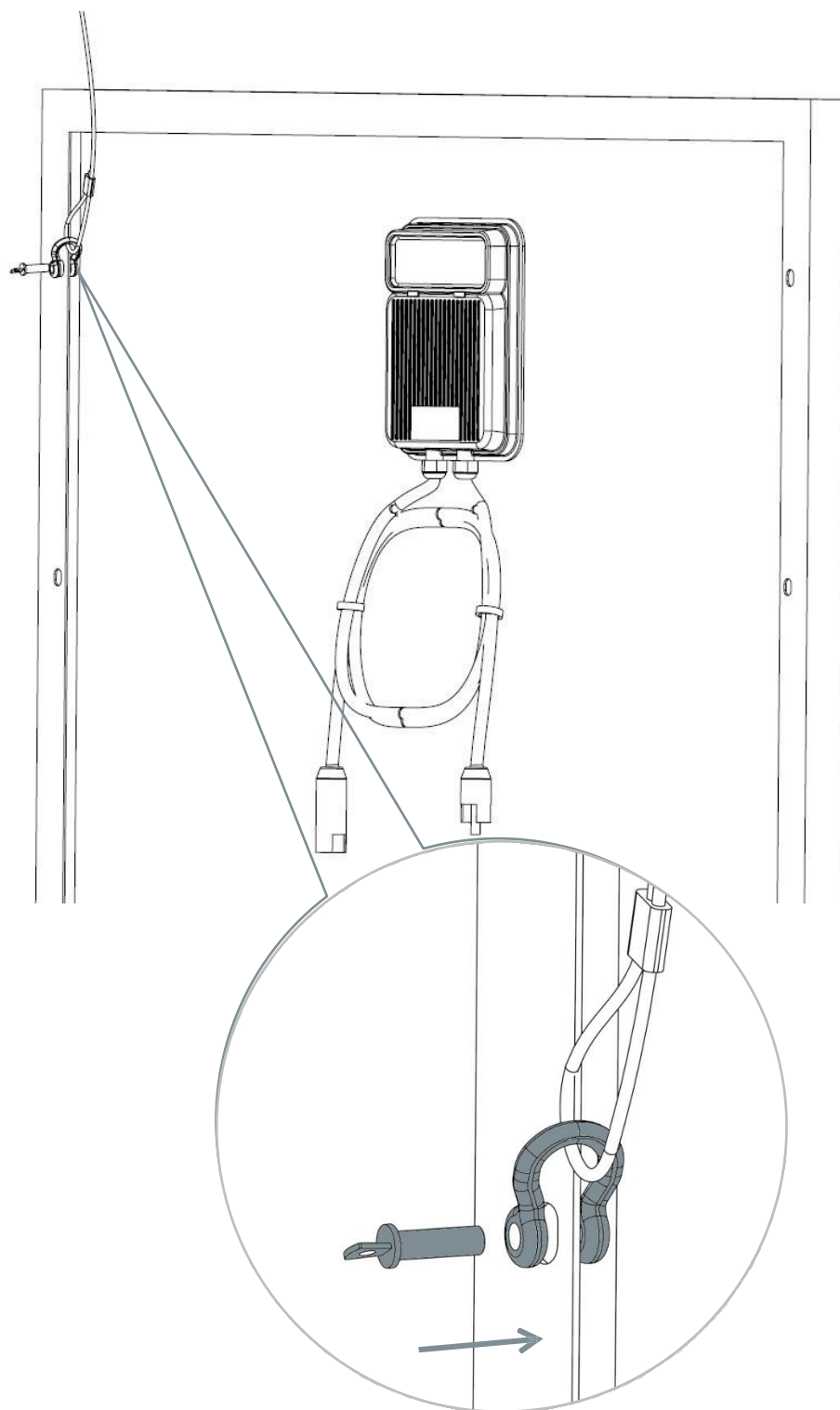
Instalace pojistkových kabelů

Plaats de proficlick onderste boven aan het inlegprofiel met de zekeringenkabel naar beneden wijzend.



Instalace pojistkových kabelů

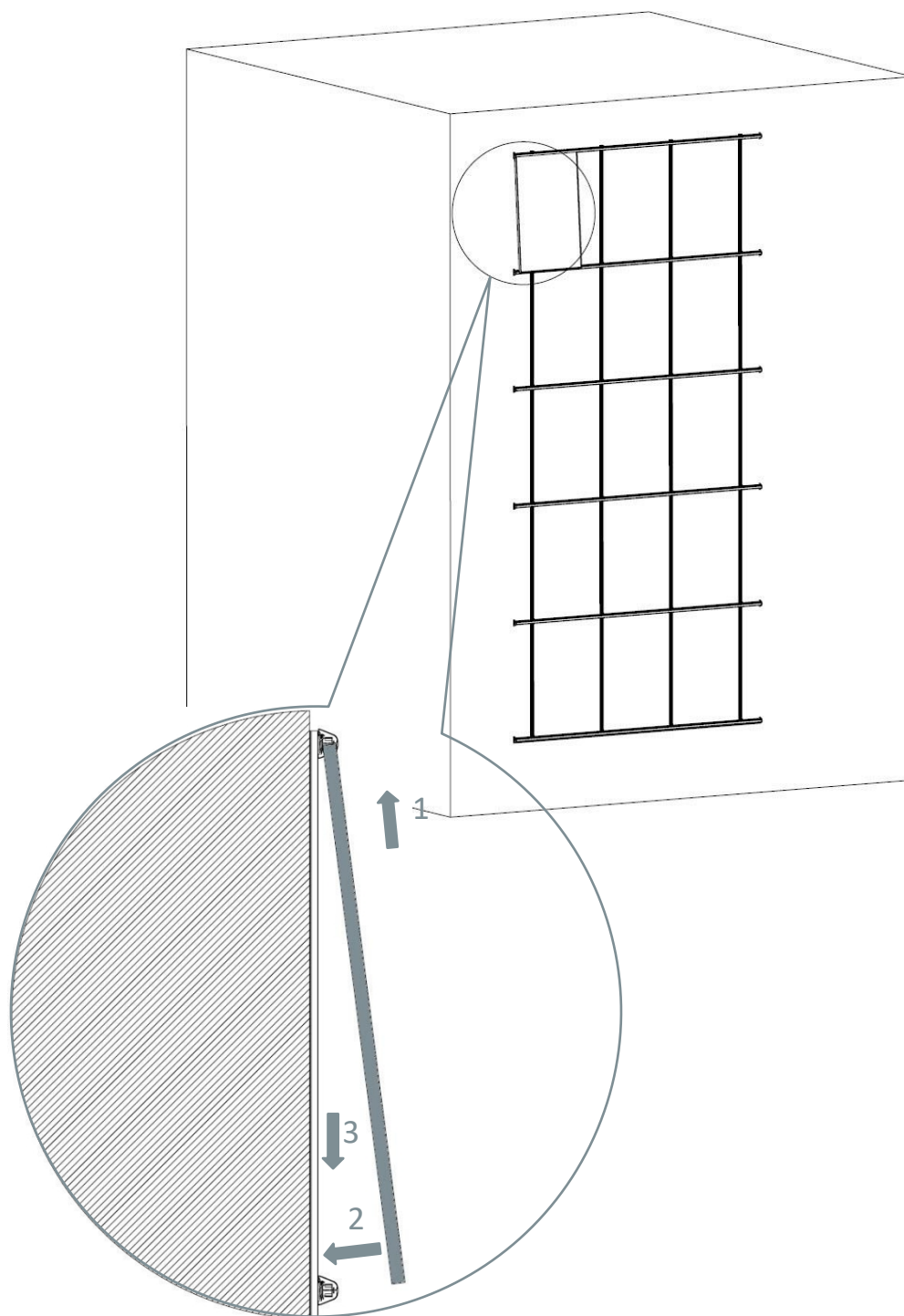
Připevněte třmen k jednomu z montážních otvorů fotovoltaického panelu.



Instalace fotovoltaických panelů

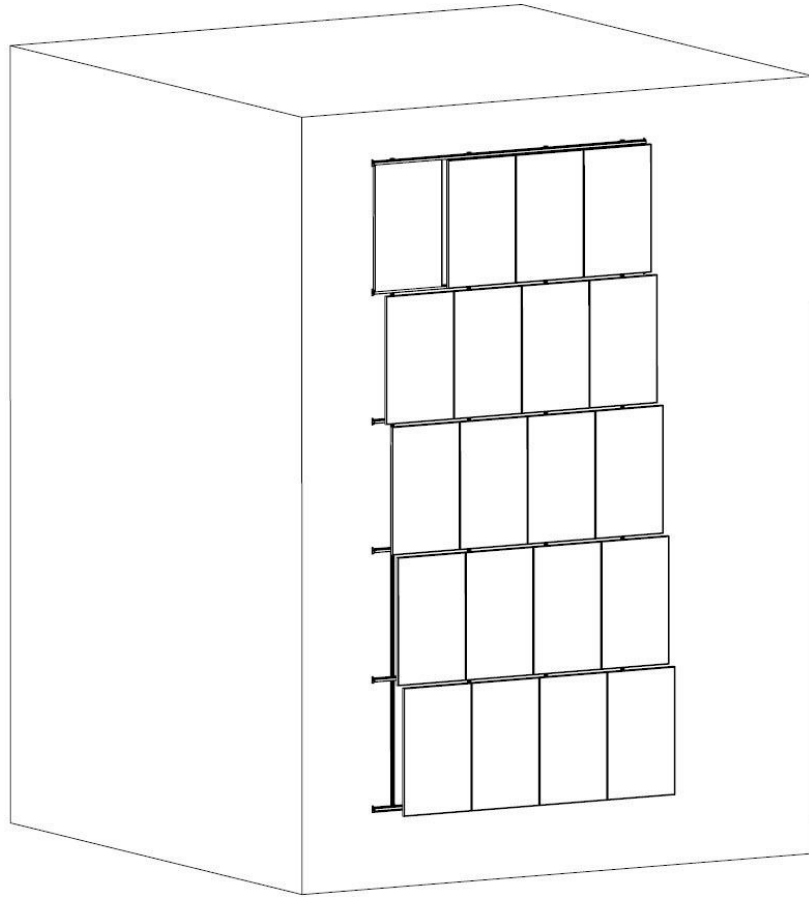
Vložte fotovoltaický panel tak, že jej nejprve zatlačíte do horního profilu a poté jej spustíte do spodního profilu.

!!! Nezapomeňte sundat nálepku optimalizátoru.



Instalace fotovoltaických panelů

Zbývající fotovoltaické panely namontujte stejným způsobem jako panel 1^(e).



Propojení profilů

: Připevněte dva profily k sobě oběma šrouby.

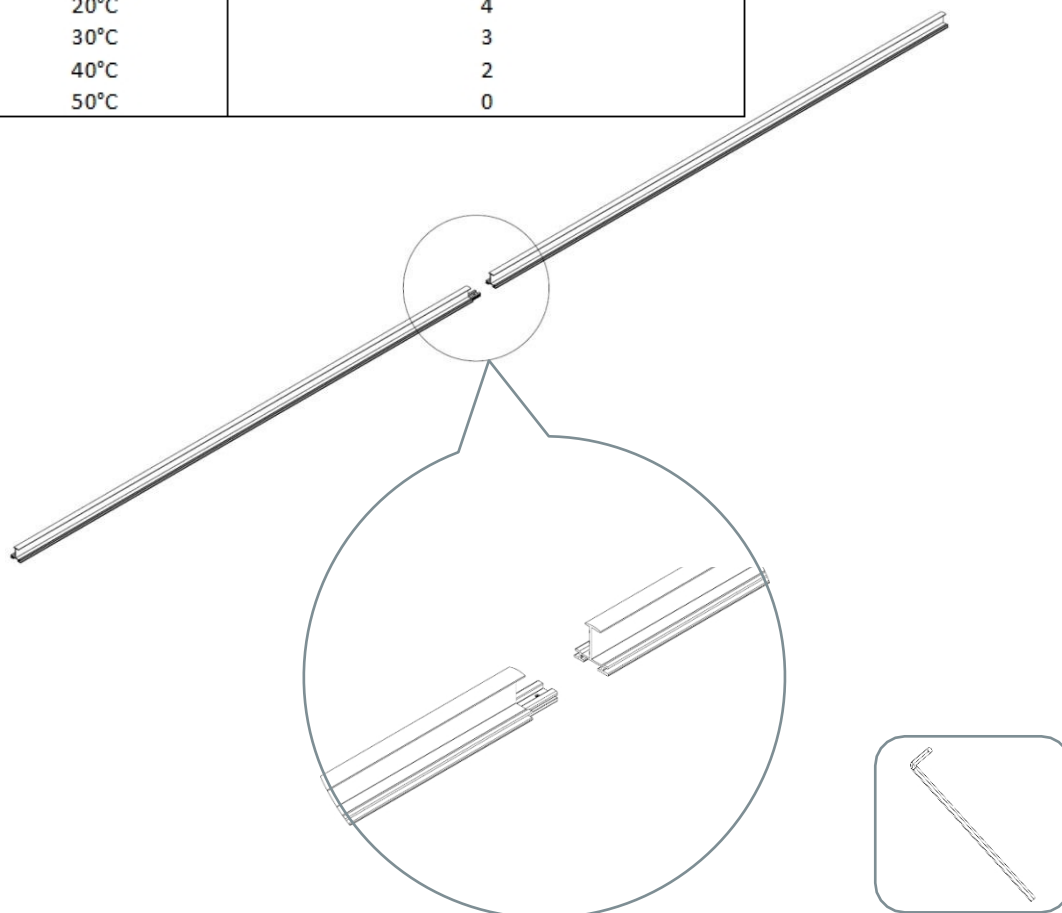
U více než dvou profilů utáhněte pouze jeden šroub, aby se profil mohl při roztahování/smršťování volně pohybovat.

Maximální možná roztažnost mezi profily se liší podle teploty profilu.

S ohledem na tuto skutečnost by měly být profily instalovány s odstupem **5 mm** při nejběžnějších venkovních teplotách (mezi 10 °C a 30 °C).

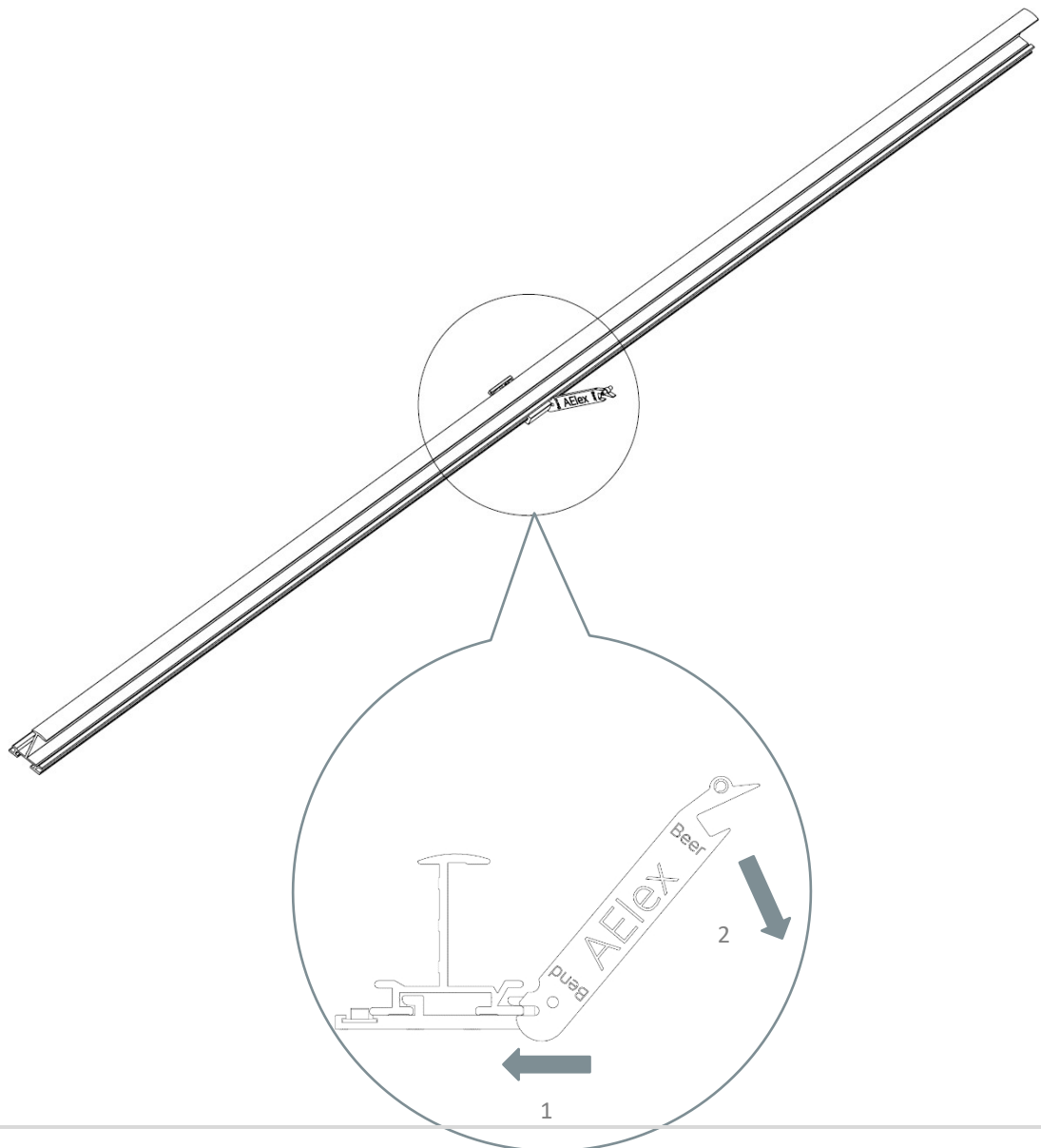
Pokud se teplota výrazně liší od této hodnoty, dodržujte níže uvedenou tabulku pro meziprostory.

Afstand tussen Aluminium profielen (boven lengtes van 12 mtr)	
Profiel temperatuur	Afstand tussen 2 profielen (mm)
-10°C	8
0°C	7
10°C	6
20°C	4
30°C	3
40°C	2
50°C	0

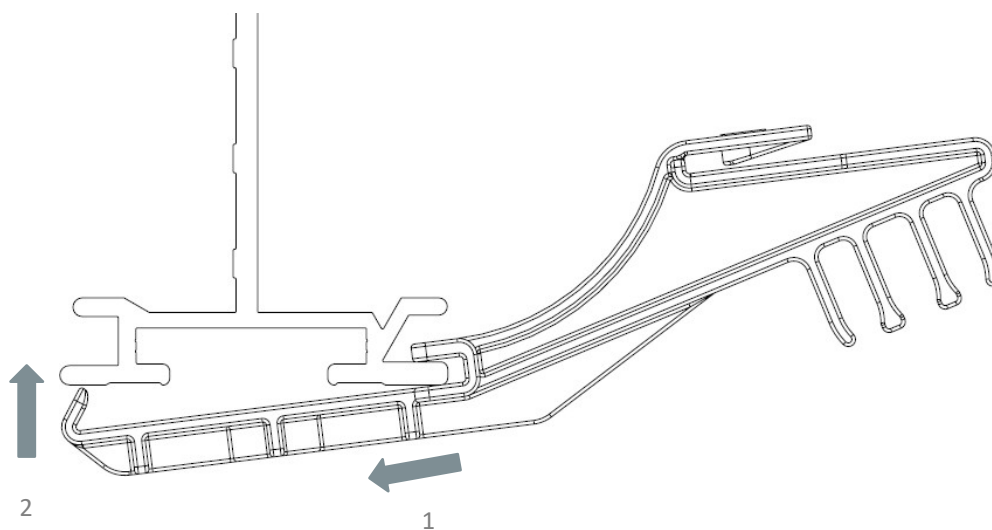
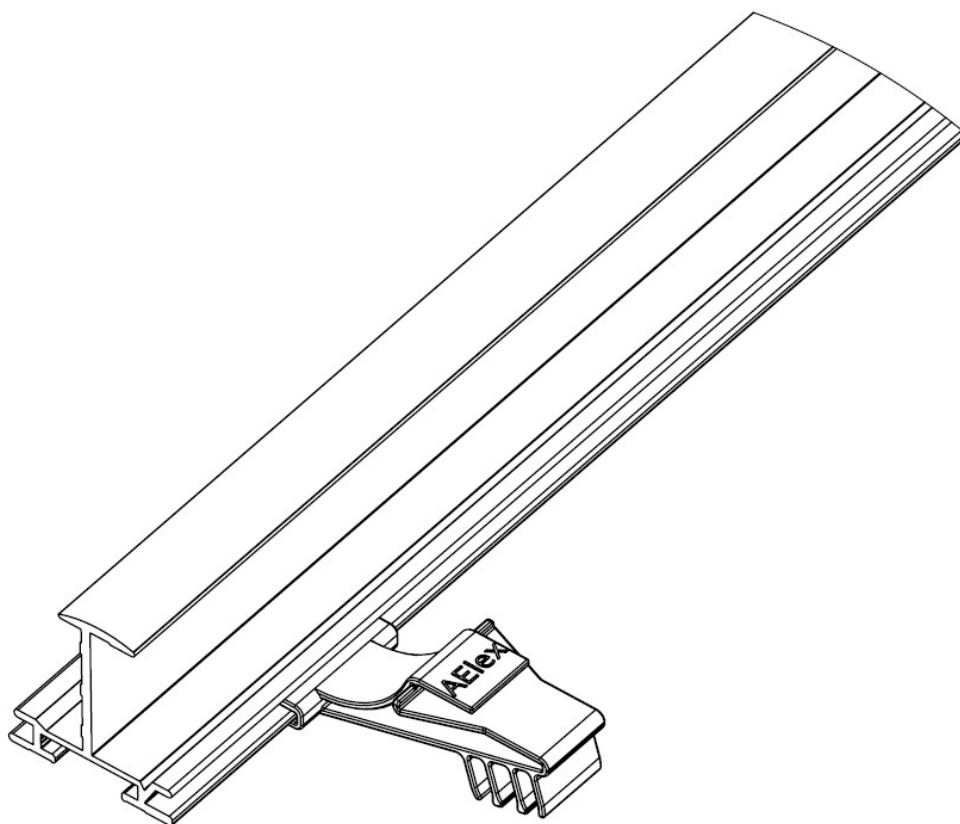


Propojení profilů

! Při použití více než dvou profilů zajistěte každý profil u středového Proficlicku pomocí ohýbačky IP, abyste deformovali profil na obou stranách Proficlicku.



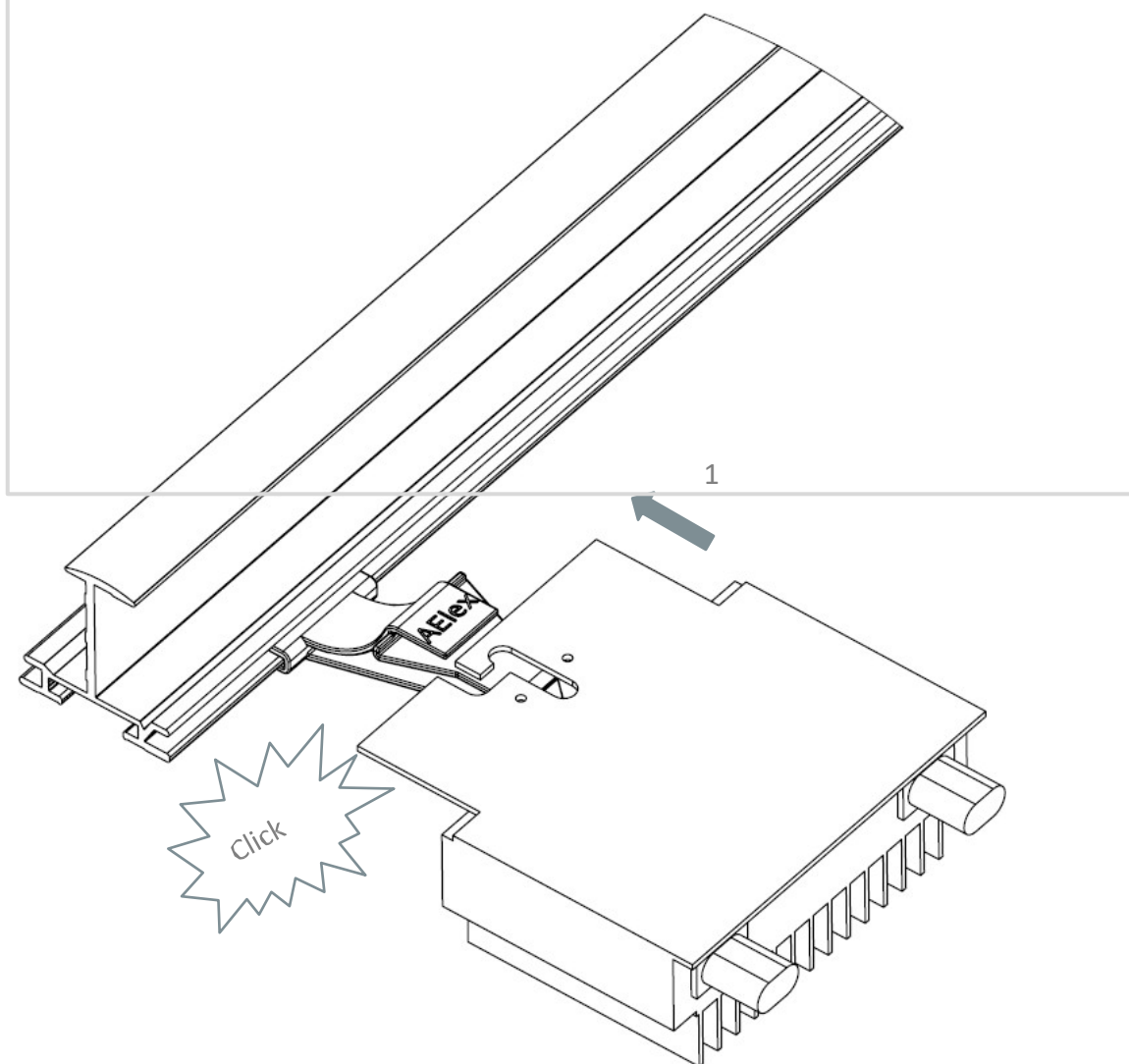
Umístění klipu Optimizer



Umístění klipů optimalizátoru.

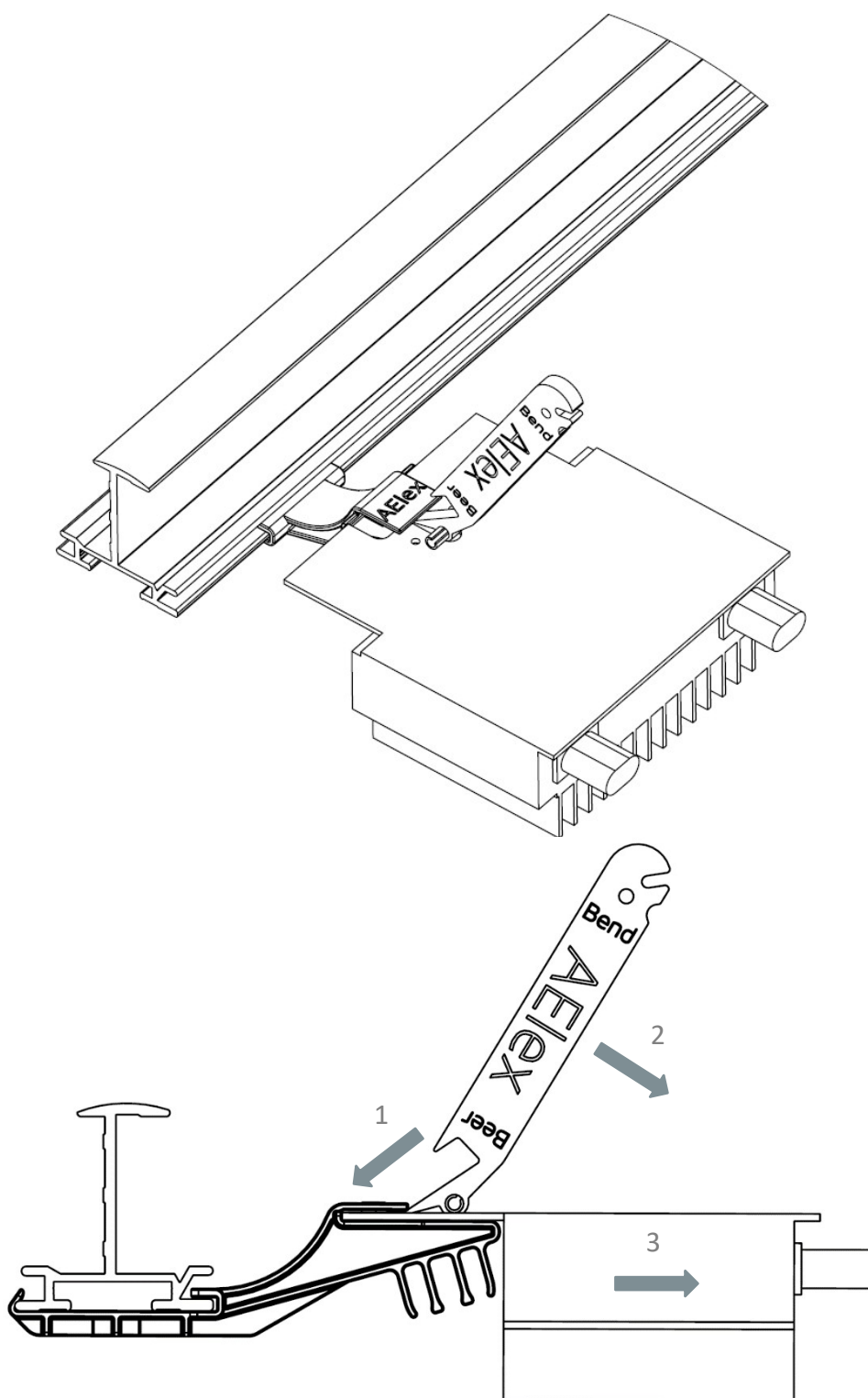
Zatlačte optimalizátor na klip, dokud nezapadne.

!!! Nezapomeňte sundat nálepku optimalizátoru.



Uvolnění spony optimalizátoru

Uvolněte svorku optimalizátoru pomocí ohýbačky Aelex IP



Adresa:

Aelex B.V.
Meerheide 101
5521 DX Eersel
Nizozemsko

Kontakt:

Telefon: +31 (0)850 208 538
Mail: info@Aelex.nl
www.Aelex.nl